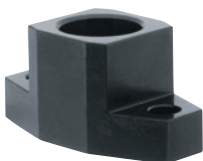


BJ531

フックホルダー(フランジタイプ)

標準 在庫品 

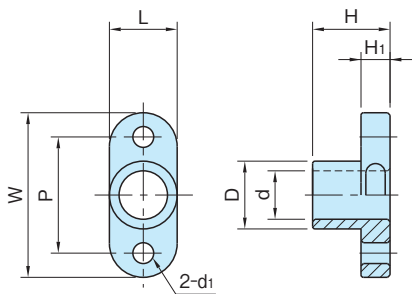
IMAO



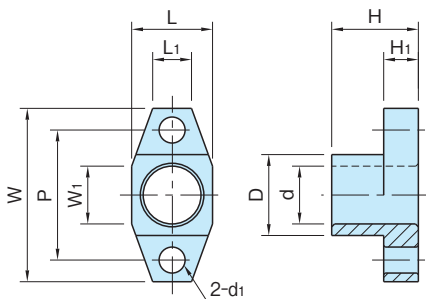
BJ531-04016,06019

BJ531-08025~16040

| タイプ | 本体 |
|-------------------|-------------------------|
| BJ531-04016,06019 | S45C 焼入焼戻 四三酸化鉄皮膜 |
| BJ531-08025~16040 | S45C 四三酸化鉄皮膜 |



BJ531-04016,06019



BJ531-08025~16040

| 品番 | H | W | L | d 注) | d ₁ | H ₁ | P | D | W ₁ | L ₁ | 質量 (g) | 価格 |
|-------------|----|----|----|---------|----------------|----------------|----|----|----------------|----------------|-----------|-------|
| BJ531-04016 | 16 | 34 | 14 | 10 | 4.3 | 6 | 24 | 14 | — | — | 20 | 1,850 |
| BJ531-06019 | 19 | 40 | 16 | 12 | 5.3 | 8 | 28 | 16 | — | — | 30 | 2,100 |
| BJ531-08025 | 25 | 50 | 24 | 18 | 6.6 | 10 | 38 | 24 | 15 | 11.3 | 85 | 3,700 |
| BJ531-10030 | 30 | 60 | 28 | 20 | 9 | 12 | 45 | 28 | 20 | 13.4 | 150 | 4,400 |
| BJ531-12040 | 40 | 75 | 35 | 25 | 11 | 14 | 55 | 35 | | 15 | 290 | 5,700 |
| BJ531-16040 | | 85 | 42 | 32 | 13 | 16 | 65 | 42 | | 25 | 20.2 | 400 |

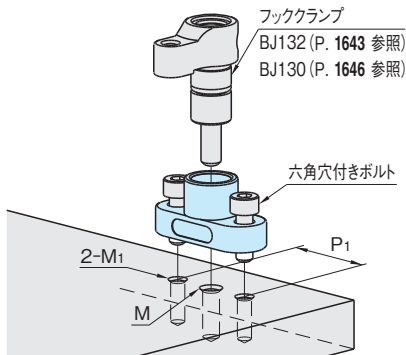
注) dの公差

| | | | | |
|-------------|-------------|-------------|-------------|------|
| BJ531-04016 | BJ531-06019 | : +0.1 | | |
| BJ531-08025 | BJ531-10030 | BJ531-12040 | BJ531-16040 | : F7 |

特長

低い所のクランプに最適です。

使用例・使用方法



| 品番 | M | M ₁ | P ₁ |
|-------------|---------------|----------------|----------------|
| BJ531-04016 | M 4×0.7 深さ13 | M 4×0.7 | 24 |
| BJ531-06019 | M 6×1 深さ14 | M 5×0.8 | 28 |
| BJ531-08025 | M 8×1.25 深さ20 | M 6×1 | 38 |
| BJ531-10030 | M10×1.5 深さ21 | M 8×1.25 | 45 |
| BJ531-12040 | M12×1.75 深さ25 | M10×1.5 | 55 |
| BJ531-16040 | M16×2 深さ25 | M12×1.75 | 65 |