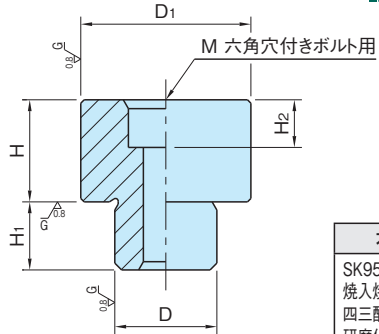


BJ401

位置決めピン

標準 在庫品 **RHS**

IMAO



本体

SK95
焼入焼戻
四三酸化鉄皮膜
研磨仕上
HRC55~60

品番	D ₁ (±0.01)	H	D (h6)	H ₁ (-0.03)	H ₂	M	質量 (g)
BJ401-04001	15	10	10	8	5	M 4	15
BJ401-04002		20					28
BJ401-06001	20	15	15	10	7	M 6	41
BJ401-06002		25					63
BJ401-10001	30	15	20	12	11	M10	79
BJ401-10002		35					175
BJ401-12001	40	20	25	15	13	M12	192
BJ401-12002		40					364

使用例・使用方法

