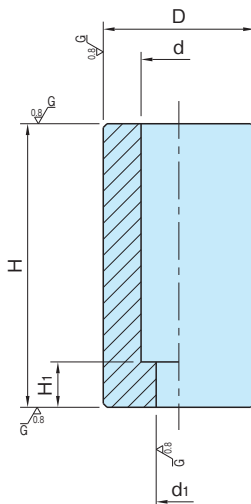


# BJ400(M12,M16) ロケットサポーター

標準 在庫品 RIMS

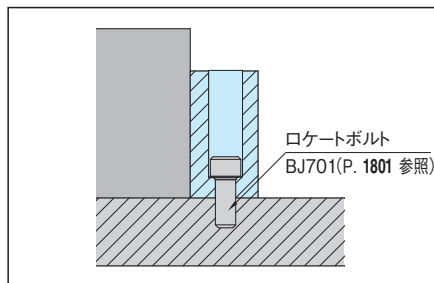
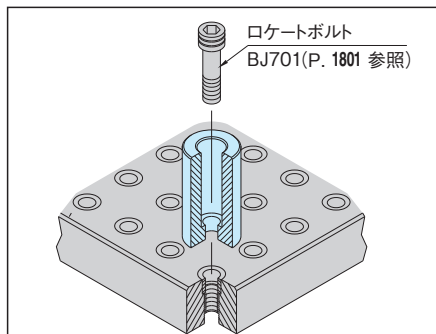
IMAO



本体
S55C
焼入焼戻
四三酸化鉄皮膜
研磨仕上
HRC39~45

品番	H (±0.01)	D (±0.01)	d <sub>1</sub> (H7)	d	H <sub>1</sub>	質量 (g)	価格	適用ロケットボルト
BJ400-12025	25	40	12	20	12	200	4,600	BJ701-12045
BJ400-12050	50					390	4,900	
BJ400-12075	75					570	5,300	
BJ400-12100	100	50			22	1330	7,100	BJ701-12055
BJ400-12125	125					1650	8,000	
BJ400-16050	50	50	16	26	15	600	7,600	BJ701-16055
BJ400-16075	75					880	8,300	
BJ400-16100	100				25	1190	8,900	BJ701-16065
BJ400-16125	125					1470	9,500	

## 使用例・使用方法



パーツの位置決めはロケットボルトをご利用頂ければ1本のボルトで位置決めと締付けができます。