

BJ360

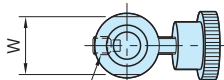
コンパクトワークサポーター



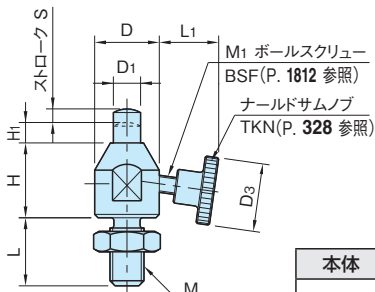
標準 在庫品



イマオ WEB 製品ムービー公開



六角穴付き止めネジ(棒先)
M4×0.7-6L



M1 ボールスクリュー
BSF(P. 1812 参照)
ナールドサムノブ
TKN(P. 328 参照)

本体	シャフト
S45C 四三酸化鉄皮膜	SCM440 焼入焼戻 四三酸化鉄皮膜

★One Point

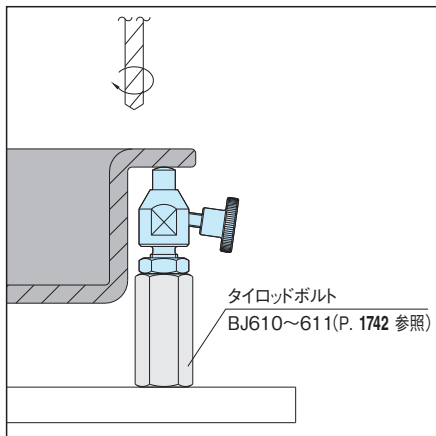
ワーク変形のない保持でビビリ、歪み防止。

(注)ボールスクリューとノブは接着剤にて固定されています。

品番	H	H ₁	S	D ₁	D	M	L	W	D ₃	M ₁	L ₁
BJ360-08001	18	5	3	6	15	M 8×1.25	16	13	16	M4×0.7-16L	13.2
BJ360-10001	22	6	4	8	19	M10×1.5	20	17	20	M5×0.8-20L	16.3
BJ360-12001	25			10	22	M12×1.75	24	19	24	M6×1 -25L	22.3

品番	持上力 (N)	保持力 (kN)	質量 (g)
BJ360-08001	1.5~3.0	0.2	36
BJ360-10001	1.8~3.0	0.3	72
BJ360-12001		0.4	150

使用例・使用方法



注意事項

持上力とは、バネがシャフトを持ち上げる力です。