

BJ351

ナチュラルサポーター (シリンダータイプ)

標準
在庫品

RCS

イマオ
WEB 製品ムービー公開

IMAO



BJ351

(ボールキャップスクリュー仕様)



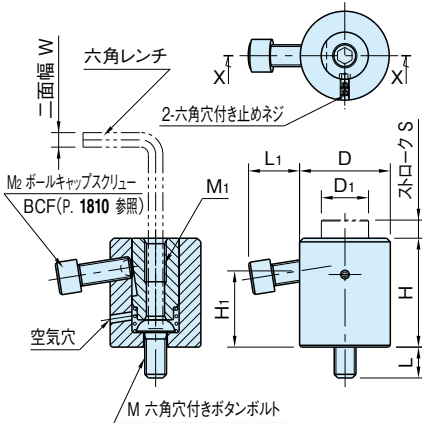
BJ351-C

(ナールドナット仕様)

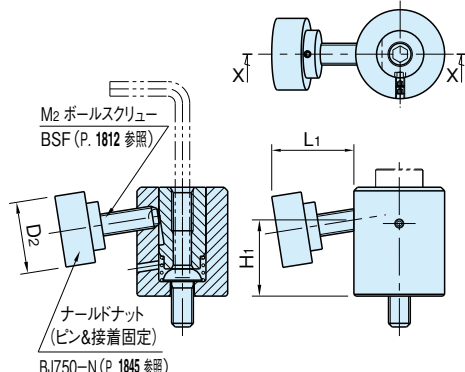
★One Point

ワーク変形のない保持でビビリ、歪み防止

本体	シャフト
S45C 四三酸化鉄皮膜	SK95 焼入焼戻 四三酸化鉄皮膜



断面 X-X



断面 X-X

*シャフト中心部より六角レンチにて取付けます。

BJ351

(ボールキャップスクリュー仕様)

BJ351-C

(ナールドナット仕様)

サイズ	H	S	M ₁	D ₁	D	M	L	W	H ₁	
BJ351 BJ351-C	06001	33	6	M 6×1 深さ12	14	28	M 6×1	10	4	22
	08001	42	10	M 8×1.25深さ16	19	35	M 8×1.25	15	5	28.5
	10001	50		M10×1.5 深さ20	22	42	M10×1.5	14	6	34
	12001	60		M12×1.75深さ24	26	50	M12×1.75	17	8	42
	16001	70		M16×2 深さ32	33	60	M16×2	22	10	47

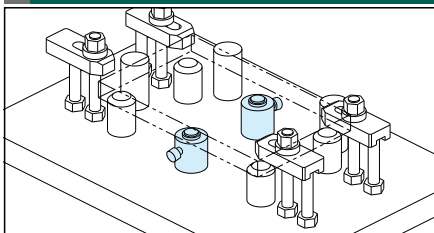
BJ351 (ボールキャップスクリュー仕様)

品番	L ₁	M ₂	締付トルク (N・m)	保持力 (kN)	持上力 (N)	質量 (g)
BJ351-06001	14.1	M 6×1 -16L	7.5	4	10~22	150
BJ351-08001	18.8	M 8×1.25-20L	14	6	10~27	310
BJ351-10001	23.8	M10×1.5 -25L	18	7.5	14~28	530
BJ351-12001	28.5	M12×1.75-30L	22	9	15~30	895
BJ351-16001	26.5		25		15~35	1475

BJ351-C (ナールドナット仕様)

品番	L ₁	D ₂	M ₂	締付トルク (N・m)	保持力 (kN)	持上力 (N)	質量 (g)
BJ351-06001C	22.7	24	M 6×1	1	0.6	10~22	185
BJ351-08001C	27.7	30	M 8×1.25	1.2	0.7	10~27	360
BJ351-10001C	31.8	36	M10×1.5	1.5		14~28	620
BJ351-12001C	36.8	40	M12×1.75	2	0.8	15~30	1020

使用例・使用方法



特長

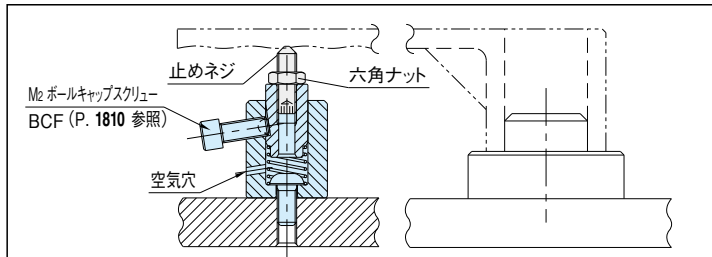
独自のロック機構により高い保持力が得られます。
(ナールドナット仕様は保持力は低下します。)

注意事項

- ・持上力とは、バネがシャフトを持上げる力です。
- ・シャフトのメネジへアクセサリーを取付ける時は、破損防止の為、シャフトを固定(保持状態)して行ってください。

関連製品ページ

BJ650 遠隔操作ユニット (P. 1708 参照)



ワークのビビリ防止、
歪み防止に最適です。