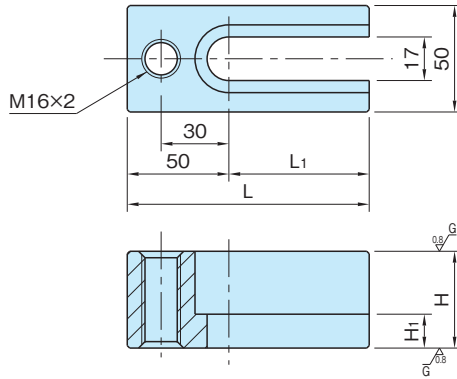


BJ321

アジャストサポーター

標準 **在庫品** **RHS**

IMAO



本体
S45C
焼入焼戻
四三酸化鉄皮膜
研磨仕上
HRC39~45

品番	H (±0.01)	L	L ₁	H ₁	質量 (g)	価格
BJ321-16001	32	90	40	15	820	10,100
BJ321-16002	40			23	1000	10,500
BJ321-16003	50			33	1300	11,200
BJ321-16011	32	140	90	15	1200	12,100
BJ321-16012	40			23	1500	12,100
BJ321-16013	50			33	1900	13,400

特長

- ・長穴で取付け位置が自由に調整できます。
- ・上下面は研磨仕上げです。

使用例・使用方法

