

BJ200(M12)

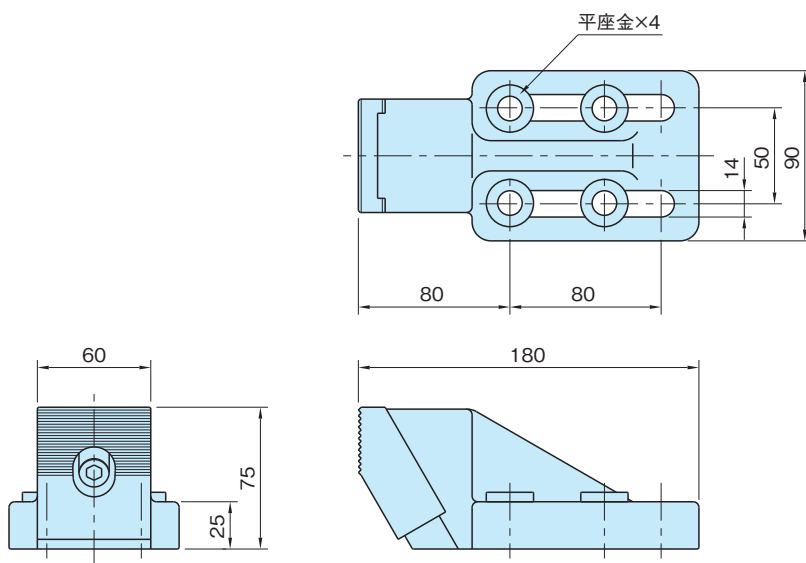
サイドストッパー

標準 在庫品 **RoHS**

IMAO



本体	口金
FCD450 黒色粉体焼付塗装	S50C 高周波焼入(セレーション部) 四三酸化鉄皮膜



品番	耐荷重 (kN)	口金可動荷重 (N)	質量 (kg)	価格
BJ200-12075	64	280	2.9	25,200

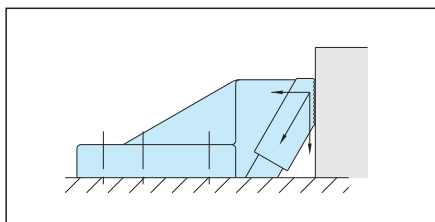
付属品

M12用平座金…4個

注意事項

29kN以上で本体のすべりが発生します。

特長



ワークを下向きに引き込み、浮き上がりを防止できます。