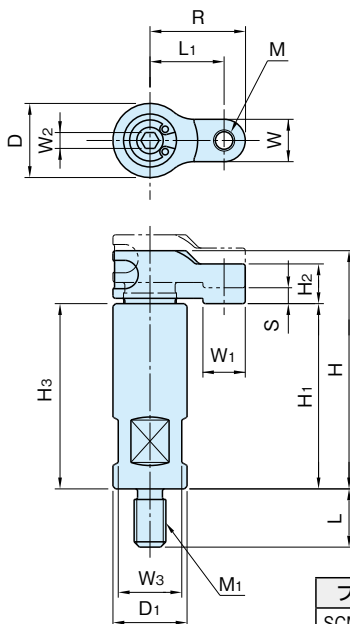


# BJ132-A

# フッククランプセット

標準在庫品 

IMAO



★One Point  
省スペースのクランプです

フック	ホルダー
SCM440 焼入焼戻 四三酸化鉄皮膜	S45C 焼入焼戻 四三酸化鉄皮膜

品番	H <sub>1</sub>	S (クランプ スリット)	W <sub>1</sub>	M	L <sub>1</sub>	R	D <sub>1</sub>	H <sub>3</sub>	M <sub>1</sub>	L	H	D	W	H <sub>2</sub>	W <sub>2</sub>	W <sub>3</sub>
BJ132-04018A	35	3	8	M4×0.7	14	18	14	35	M6×1	11	45	14	8	7.5	3	12
BJ132-06022A	40	4	10	M5×0.8	17	22	16	40	M8×1.25	14	53	16	10	9.5	5	13

品番	クランプ力 (kN)	許容締付トルク (N・m)	質量 (g)
BJ132-04018A	2	2.7	55
BJ132-06022A	3.5	7	90

## 特長

独自の機構により六角穴付きボルトに追従してフックが上下しますので、クランプ後のフックかじりを解除することができます。

## 使用例・使用方法

