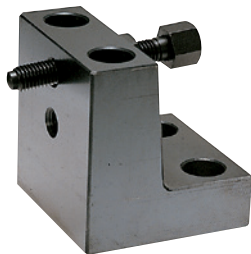


BJ112

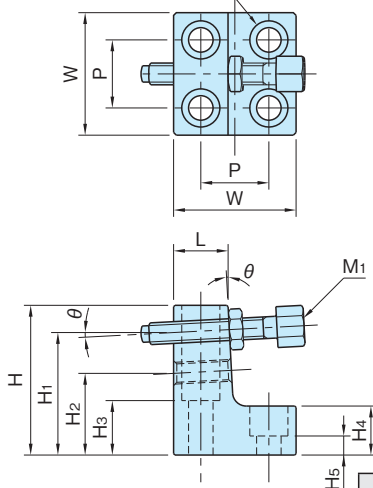
ポイントクランプ

標準 在庫品 **RHS**

IMAO



M 六角穴付きボルト用



本体	ボルト
S45C 四三酸化鉄皮膜	SCM435 焼入焼戻 四三酸化鉄皮膜

品番	M ₁	H ₁	H ₂	W	H	L	θ	M	P	H ₃
BJ112-08025	M 8×1.25-50L	45	30	45	55	20	3°	M 8	25	20
BJ112-16050	M16×2 -80L	75	50	85	90	33	5°	M16	50	33

品番	H ₄	H ₅	クランプ力 (kN)	許容締付トルク (N・m)	質量 (kg)	価格
BJ112-08025	18	7	15.6	25	0.45	9,100
BJ112-16050	27	10	62.3	200	2.3	21,900

使用例・使用方法

