

BJ102

アジャスト サイドクランプ

標準 **在庫品** **RHS**

IMAO

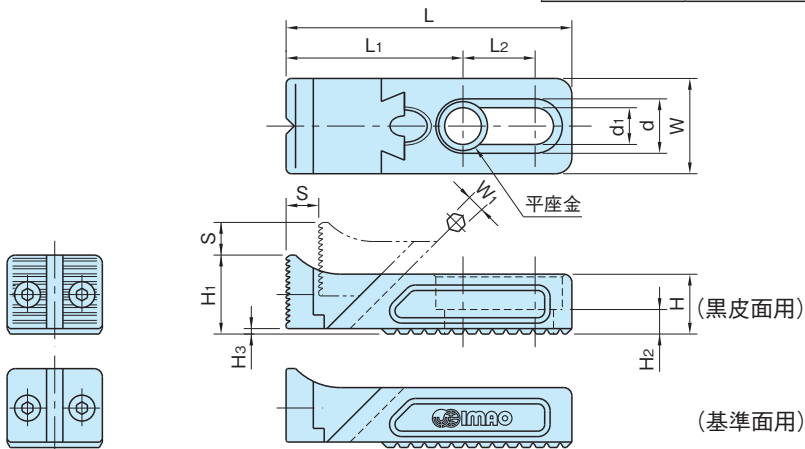


(黒皮面用)



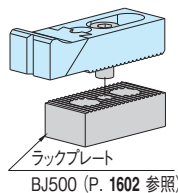
(基準面用)

本体、スライドブロック	口金
SCM440 焼入焼戻 四三酸化鉄皮膜	SCM440 焼入焼戻 四三酸化鉄皮膜 研磨仕上(基準面用)



タイプ	品番	S	W	H ₁	H ₃	L ₁	L ₂	L	d ₁	d	H ₂	H	W ₁
黒皮面用	BJ102-08016	7	25	19.5	1.5	45	16.5	71.5	8.5	14	7	16	4
	BJ102-12022	12	35	29	2	65	26.5	105	13	20	9	22	6
	BJ102-16030	14	40	38		89.5	30	137	17	26	13	30	8
基準面用	BJ102-08116	7	25	19.5	1.5	45	16.5	71.5	8.5	14	7	16	4
	BJ102-12122	12	35	29	2	65	26.5	105	13	20	9	22	6
	BJ102-16130	14	40	38		89.5	30	137	17	26	13	30	8

タイプ	品番	すべりが発生する場合(単体使用)		すべらない構造取付した場合(ラック使用等)		質量 (g)	価格
		クランプ力(kN)	許容締付トルク(N・m)	クランプ力(kN)	許容締付トルク(N・m)		
黒皮面用	BJ102-08016	3.6	6.5	4	8	160	14,100
	BJ102-12022	7.4	19	10.4	26	440	16,700
	BJ102-16030	11.7	32	24	60	920	25,500
基準面用	BJ102-08116	3.6	6.5	4	8	160	14,100
	BJ102-12122	7.4	19	10.4	26	450	16,700
	BJ102-16130	11.7	32	24	60	930	25,500



使用例・使用方法

取付けベースには、クランプ高さが選定でき、クランプ時のズレ込みを防止する **BJ500** ラックプレートがございます。(P. 1602 参照)

付属品

平座金…1個

関連製品ページ

BJ101-02 スライドボルト (P. 1603 参照)