

BJ101-T

アジャストトークランプ(T溝タイプ)

標準 **在庫品** **RHS**

IMAO

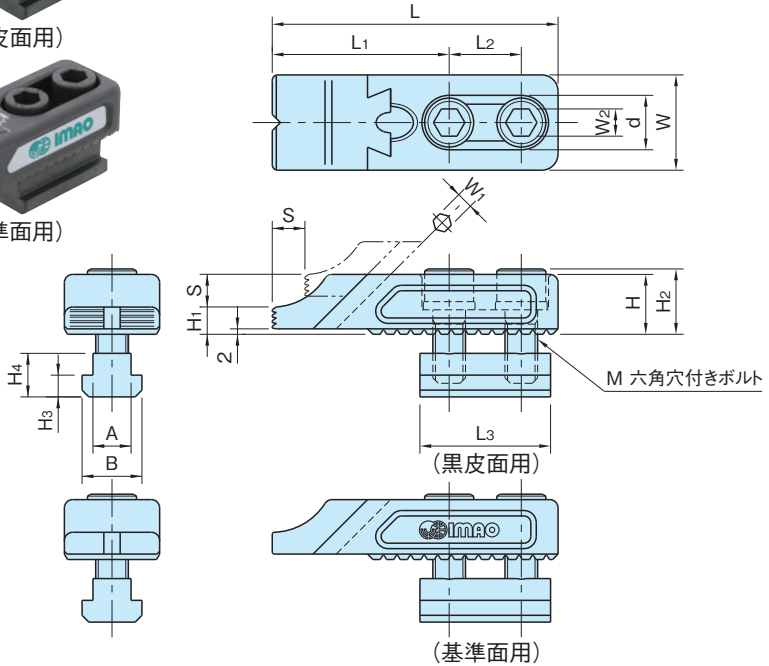


(黒皮面用)



(基準面用)

| 本体 | 口金 | Tスロットナット | 六角穴付きボルト |
|---------------------------|--|-----------------|-------------------|
| SCM440 焼入焼戻 四三酸化鉄皮膜 | SCM440 高周波焼入(7-ク当て面) 四三酸化鉄皮膜 研磨仕上(基準面用) | S45C 四三酸化鉄皮膜 | SCM435 四三酸化鉄皮膜 |



| タイプ | 品番 | S | W | H ₁ | L ₁ | L ₂ | L | A | B | H ₃ | H ₄ | L ₃ | d |
|------|--------------|----|----|----------------|----------------|----------------|-----|----|----|----------------|----------------|----------------|----|
| 黒皮面用 | BJ101-12022T | 12 | 35 | 10 | 65 | 26.5 | 105 | 14 | 22 | 8 | 16 | 48 | 20 |
| | BJ101-16030T | 14 | 40 | 14 | 89.5 | 30 | 137 | 18 | 28 | 10 | 20 | 55 | 26 |
| 基準面用 | BJ101-12122T | 12 | 35 | 10 | 65 | 26.5 | 105 | 14 | 22 | 8 | 16 | 48 | 20 |
| | BJ101-16130T | 14 | 40 | 14 | 89.5 | 30 | 137 | 18 | 28 | 10 | 20 | 55 | 26 |

| タイプ | 品番 | M | W ₂ | H | H ₂ | W ₁ | クランプ力 (kN) | 許容締付トルク (N·m) | 質量 (g) | 価格 |
|------|--------------|--------------|----------------|----|----------------|----------------|------------|---------------|--------|--------|
| 黒皮面用 | BJ101-12022T | M12×1.75-35L | 10 | 22 | 24 | 6 | 7.4 | 19 | 570 | 17,900 |
| | BJ101-16030T | M16×2 -45L | 14 | 30 | 33 | 8 | 11.7 | 32 | 1220 | 24,200 |
| 基準面用 | BJ101-12122T | M12×1.75-35L | 10 | 22 | 24 | 6 | 7.4 | 19 | 570 | 17,900 |
| | BJ101-16130T | M16×2 -45L | 14 | 30 | 33 | 8 | 11.7 | 32 | 1220 | 24,200 |

関連製品ページ

BJ101-02 スライドボルト(P. 1603 参照)