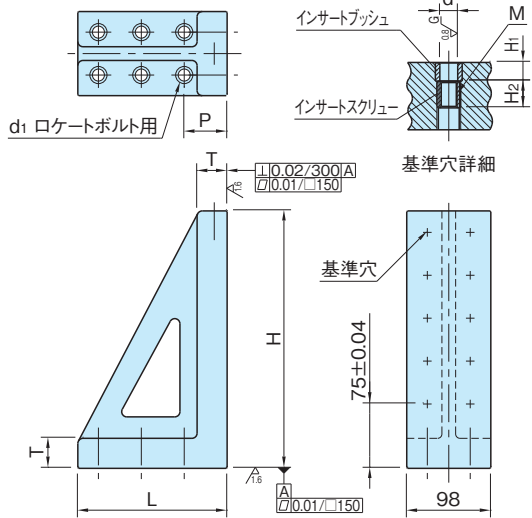


# BJ080(M12,M16) アングルプレート

受注製作品 **RHS**

**IMAO**



| 本体                  | プッシュ         | スクリュー                      |
|---------------------|--------------|----------------------------|
| FC300<br>焼鈍<br>機械仕上 | SUJ2<br>焼入焼戻 | S45C<br>イソナイト処理<br>(軟窒化処理) |

| 品番            | d <sub>1</sub><br>(F7) | H   | L   | T  | P<br>(±0.04) | d<br>(F7) | H <sub>1</sub> | H <sub>2</sub> | M        | 基準穴数 | 取付穴数 | 質量<br>(kg) | 価格      | 適用ロケートボルト<br>(P. 1800 参照) |
|---------------|------------------------|-----|-----|----|--------------|-----------|----------------|----------------|----------|------|------|------------|---------|---------------------------|
| BJ080-1030-12 |                        | 300 | 174 |    |              |           |                |                |          | 10   | 6    | 12         | 149,000 | BJ700-12055               |
| BJ080-1040-12 | 12                     | 400 | 224 | 35 | 50           | 12        | 12.5           | 15             | M12×1.75 | 14   | 8    | 17         | 188,000 |                           |
| BJ080-1050-12 |                        | 500 | 274 |    |              |           |                |                |          | 18   | 10   | 23         | 225,000 |                           |
| BJ080-1030-16 |                        | 300 | 179 |    |              |           |                |                |          | 10   | 6    | 13         | 165,000 | BJ700-16075               |
| BJ080-1040-16 | 16                     | 400 | 229 | 40 | 55           | 16        | 16.5           | 18             | M16×2    | 14   | 8    | 19         | 202,000 |                           |
| BJ080-1050-16 |                        | 500 | 279 |    |              |           |                |                |          | 18   | 10   | 25         | 246,000 |                           |

## 付属品

- ・**BJ770**耐熱プロテクションプラグ(P. 1938 参照)…基準穴個数
- ・アイボルト…1個

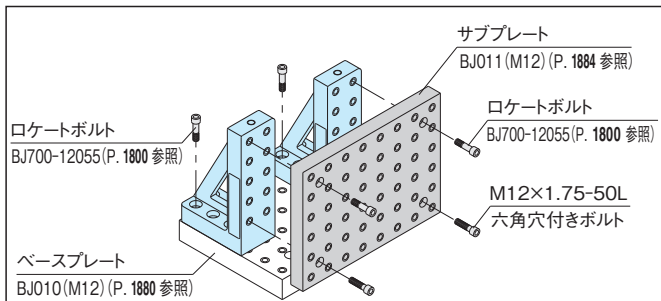
## 特長

基準穴ピッチ 50mm±0.02

## 注意事項

本製品は受注製作品です。納期は弊社までお問い合わせください。

## 使用例・使用方法



プレート&ブロックへの位置決めには、**BJ700**をご使用ください。(P. 1800 参照)