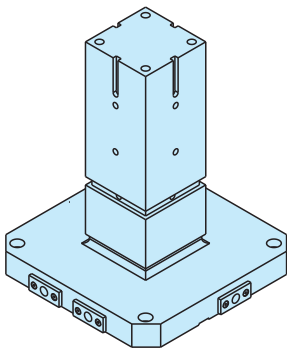


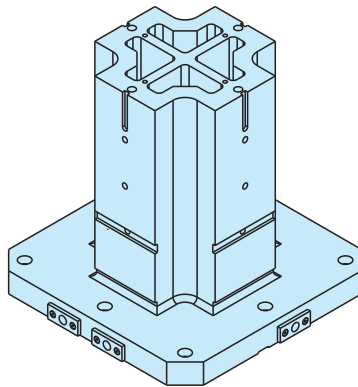
BJ070~072-MV

MC4面ブロック(マルチファンクションバイス用)

受注製作品



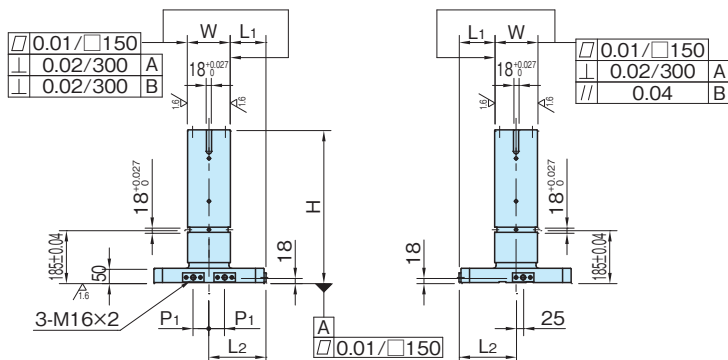
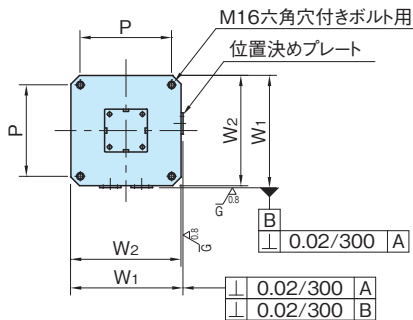
BJ070-4015MV
BJ071-4015MV
BJ072-4015MV



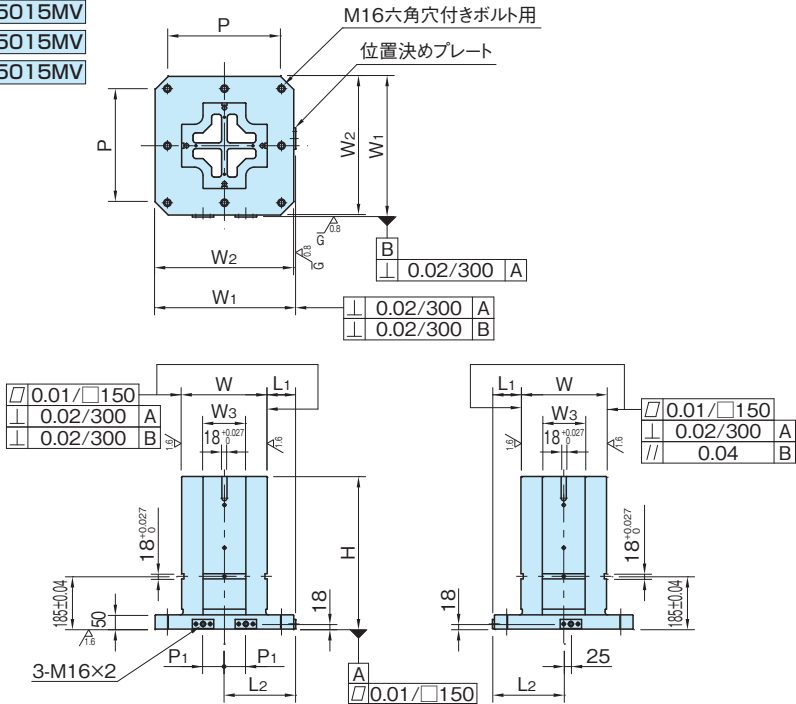
BJ070-5015MV
BJ071-5015MV
BJ072-5015MV

本体
FC300
焼鈍
機械仕上

BJ070-4015MV
BJ071-4015MV
BJ072-4015MV



BJ070-5015MV
BJ071-5015MV
BJ072-5015MV



品番	適応 パレット	H	W (±0.04)	W ₁	W ₂	W ₃	L ₁ (±0.04)	L ₂ (±0.04)	P	P ₁
BJ070-4015MV	400	485	150	393	386	—	125	200	320	55
BJ071-4015MV	400	535								
BJ072-4015MV	400	590								
BJ070-5015MV	500	485	300	493	486	150	100	250	400	75
BJ071-5015MV	500	535								
BJ072-5015MV	500	590								

品番	取付穴数	質量 (kg)	価格	適用マルチファンクションバイス (P. 2074 参照)
BJ070-4015MV	4	119	476,000	MVMF150×200
BJ071-4015MV		128	511,000	MVMF150×250
BJ072-4015MV		137	545,000	MVMF150×300
BJ070-5015MV	8	234	704,000	MVMF150×200
BJ071-5015MV		252	792,000	MVMF150×250
BJ072-5015MV		269	827,000	MVMF150×300

付属品

アイボルト…2個

特長

マルチファンクションバイス取付け用のMC4面ブロックです。

お客様の仕様に合わせた特注品の製作も承ります。

注意事項

- ・[BJ070-4015MV] [BJ071-4015MV] [BJ072-4015MV] にマルチファンクションバイスを取付ける時は別売りのフラットキーをご使用ください。
- ・本製品は受注製作品です。納期は弊社までお問い合わせください。
- ・クランピングユニットの固定には[MVAC150VP] パーチカルプレートをお勧めします。(P. 2083 参照)

別売品 フラットキー

品番	適用 MC4面ブロック	価格 (2個1組)
MVAC18FK-S	BJ07* -4015MV	9,200

本製品は受注製作品です。納期は弊社までお問い合わせください。