

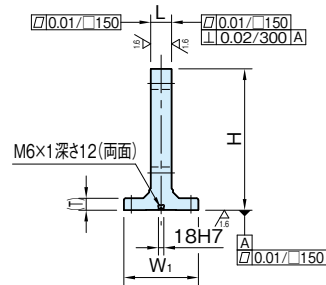
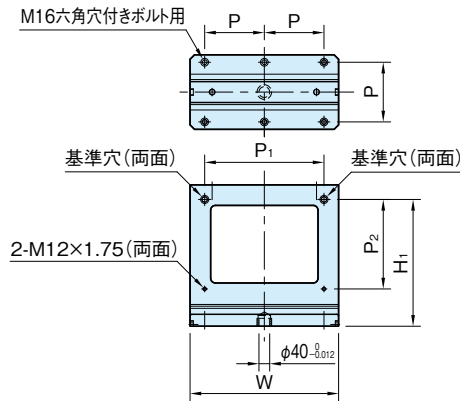
BJ065-N(M12)

MC2面ブロック(サブプレートタイプ)

受注製作品

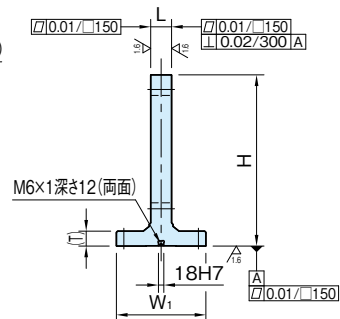
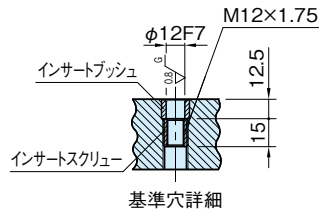
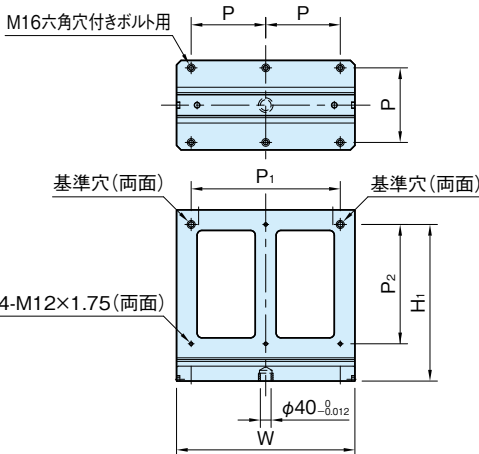


| 本体 | ブッシュ | スクリュー |
|---------------------|--------------|----------------------------|
| FC300 焼鈍 機械仕上 | SUJ2 焼入焼戻 | S45C インナイト処理 (軟窒化処理) |



BJ065-3040N-12

BJ065-4050N-12



BJ065-5060N-12

| 品番 | 適応 パレット | H | W | W ₁ | T | L (±0.04) | P | P ₁ (±0.02) | P ₂ | H ₁ (±0.04) | 質量 (kg) | 価格 |
|----------------|------------|-----|-----|----------------|----|--------------|-----|---------------------------|----------------|---------------------------|------------|---------|
| BJ065-3040N-12 | □400 | 374 | 398 | 250 | 40 | 60 | 160 | 300 | 200 | 325 | 64 | 267,000 |
| BJ065-4050N-12 | □500 | 474 | 498 | | | 70 | 200 | 400 | 300 | 425 | 100 | 362,000 |
| BJ065-5060N-12 | □630 | 574 | 598 | 300 | 50 | 250 | 500 | 400 | 525 | 153 | 485,000 | |

付属品

- ・フラットキー BJ712-18022…2個
- ・六角穴付きボルト M6×1-12L…2本
- ・アイボルト…2個

注意事項

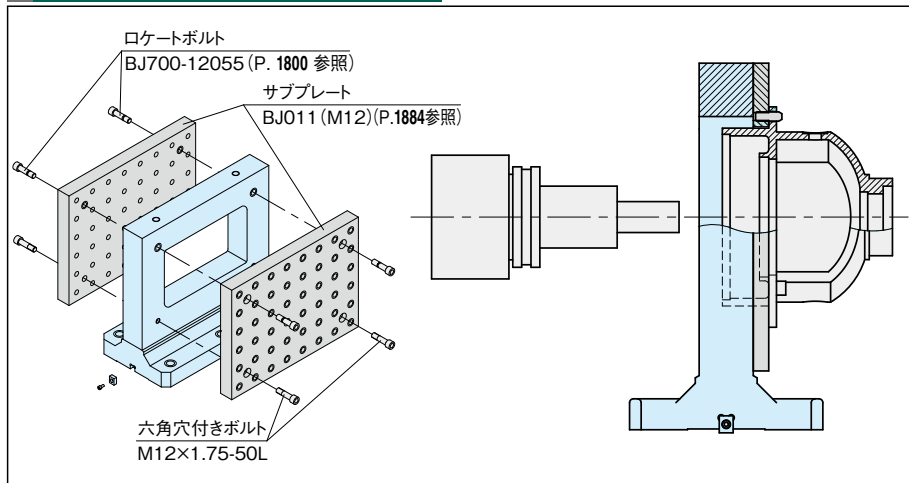
- ・[BJ065](#)-3040N-12とサブプレート[BJ011 \(M12\)](#)、[BJ011-N](#)を組み合わせる場合は、片面仕様でご使用ください。
- ・本製品は受注製作品です。納期は弊社までお問い合わせください。

関連製品ページ

[BJ011 \(M12\)](#) (P. 1884 参照)

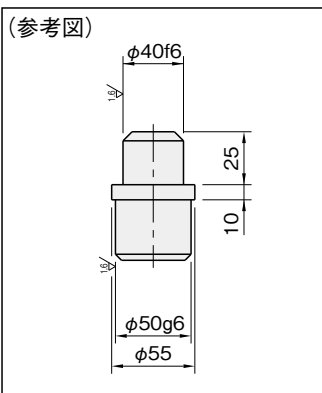
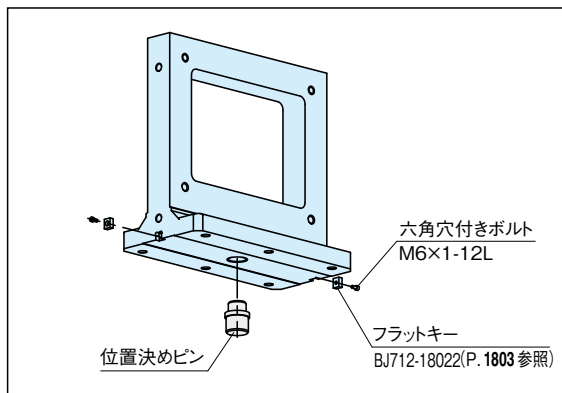
[BJ011-N](#) (P. 1886 参照)

使用例・使用方法



上部2箇所 の取付け穴には [BJ700](#) を使用し、[BJ011 \(M12\)](#) を位置決めしてご使用ください。

- ・[BJ700](#) ロケットボルト (標準型) (P. 1800 参照)
- ・[BJ011 \(M12\)](#) サブプレート (グリッドタイプ) (P. 1884 参照)



センター位置決めピンは、上記の寸法で製作ください。