

BJ045-N

MCプレート(プレインタイプ)

受注製作品 

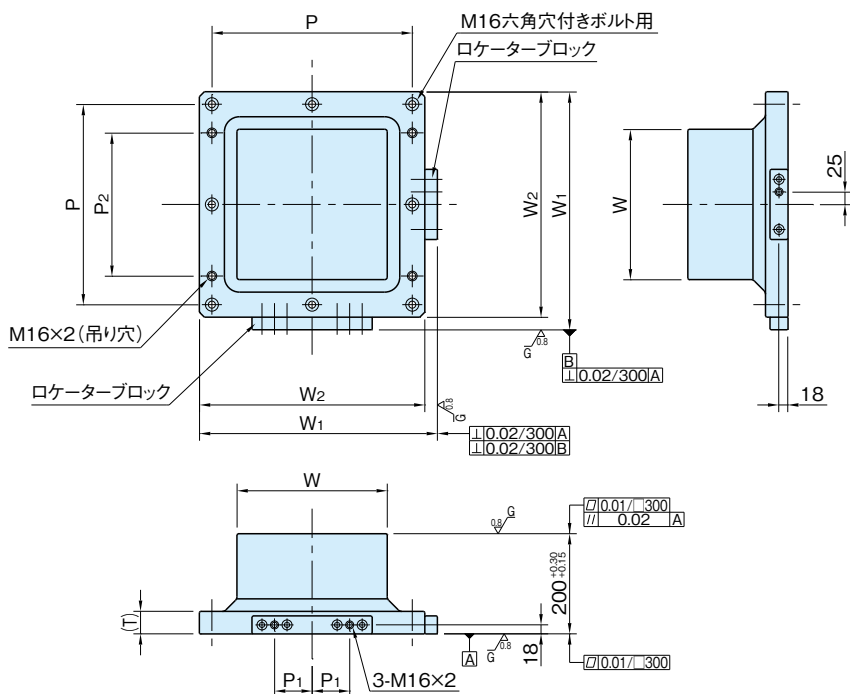
IMAO



⚠ マシニングセンタのバレット仕様はメーカーにより異なる場合があります。特にエッジロケータの位置と向きをご確認ください。

⚠ 厚み寸法は、仕上代を残した状態で研磨仕上されています。このままご使用いただくことも、追加工後に再研磨でご使用いただくこともできます。

本体
FC300
焼鈍
研磨仕上



品番	適応バレット	W	W ₁	W ₂	T	P	P ₁	P ₂	取付穴数	質量 (kg)	価格
BJ045-5030N-00	□500	300	475	450	45	400	75	300	8	122	358,000
BJ045-6340N-00	□630	400	605	580	50	500	100	400		189	478,000
BJ045-8050N-00	□800	500	770	740	55	640	135	540		306	718,000

付属品

アイボルト…2個

注意事項

本製品は受注製作品です。
納期は弊社までお問い合わせください。