

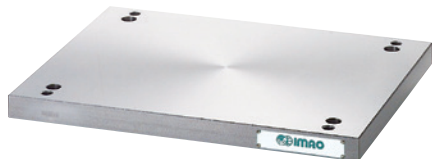
# BJ011-N

# サブプレート(プレインタイプ)

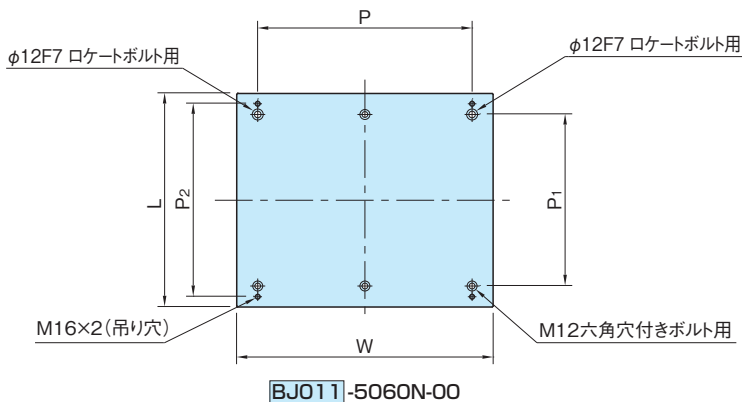
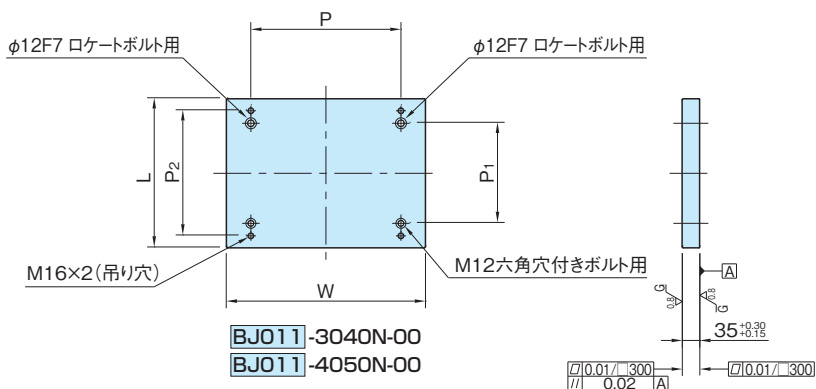
受注製作品



**⚠** 厚み寸法は、仕上代を残した状態で研磨仕上げされています。このままご使用していただくことも、追加加工後に再研磨してご使用していただくこともできます。



本体
FC250
焼鈍
研磨仕上



品番	W	L	P (±0.02)	P <sub>1</sub>	P <sub>2</sub>	取付穴数	質量 (kg)	価格
BJ011-3040N-00	398	298	300	200	250	4	31	91,000
BJ011-4050N-00	498	398	400	300	350		51	121,000
BJ011-5060N-00	598	498	500	400	450	6	76	194,000

品番	適用ロケットボルト (P. 1800 参照)
BJ011-3040N-00	BJ700-12055
BJ011-4050N-00	
BJ011-5060N-00	

### 付属品

アイボルト…2個

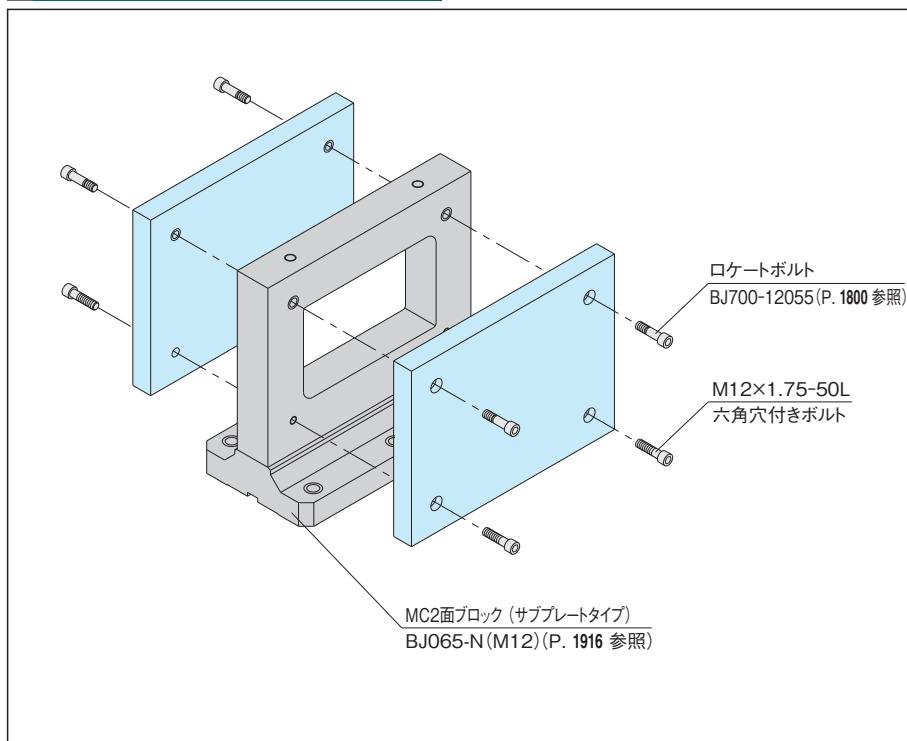
### 注意事項

- ・[BJ011](#)-3040N-00とMC2面ブロック[BJ065](#)-3040N-12を組み合わせる場合は、片面仕様でご使用ください。
- ・本製品は受注製作品です。
- ・納期は弊社までお問い合わせください。

### 関連製品ページ

[BJ065-N\(M12\)](#) (P. 1916 参照)

### 使用例・使用方法



プレート&ブロックへの位置決めには、[BJ700](#)をご使用ください。(P. 1800 参照)