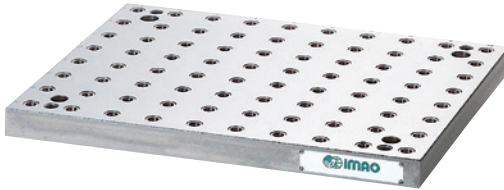


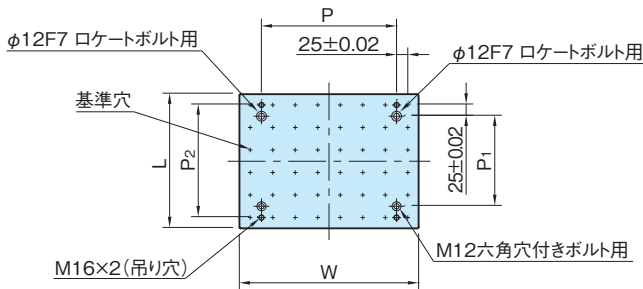
BJ011(M12)

サブプレート(グリッドタイプ)

受注製作品

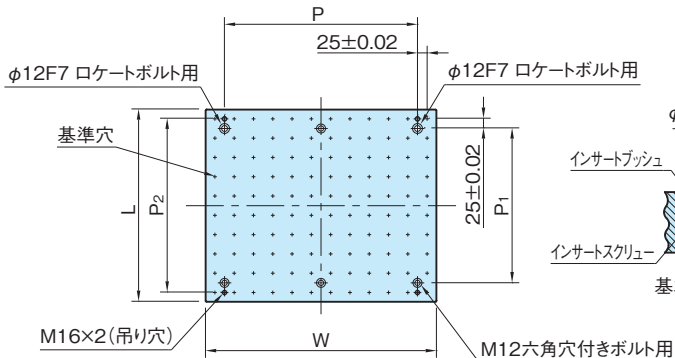
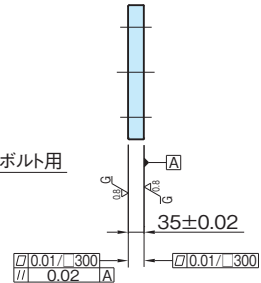


本体	プッシュ	スクリー
FC250 焼鈍 研磨仕上	SUJ2 焼入焼戻	S45C インサイト処理 (軟窒化処理)



BJ011-3040-12

BJ011-4050-12



BJ011-5060-12

品番	W	L	P (±0.02)	P ₁	P ₂	基準穴数	取付穴数	質量 (kg)	価格	適用ロケットボルト (P. 1800 参照)
BJ011-3040-12	398	298	300	200	250	48	4	29	124,000	BJ700-12055
BJ011-4050-12	498	398	400	300	350	80		48	185,000	
BJ011-5060-12	598	498	500	400	450	120		6	73	

付属品

- ・ [BJ770](#) 耐熱プロテクションプラグ (P. 1938 参照) …基準穴個数
- ・ アイボルト …2個

特長

- ・ 基準穴ピッチ 50mm±0.02
- ・ 基準穴アドレス表面機械彫り

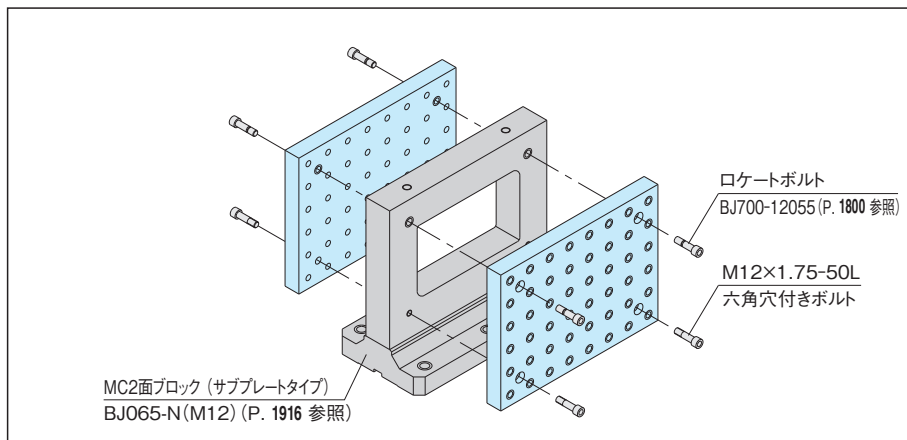
使用例・使用方法

注意事項

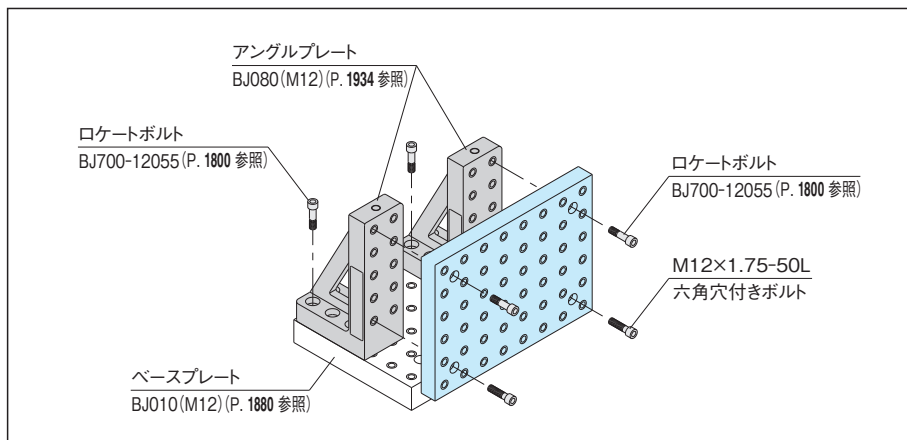
- ・ [BJ011](#)-3040-12とMC2面ブロック [BJ065](#)-3040N-12を組み合わせる場合は、片面仕様でご使用ください。
- ・ 本製品は受注製作品です。
- ・ 納期は弊社までお問い合わせください。

関連製品ページ

[BJ065-N\(M12\)](#) (P. 1916 参照)



プレート&ブロックへの位置決めには、[BJ700](#)をご使用ください。(P. 1800 参照)



プレート&ブロックへの位置決めには、[BJ700](#)をご使用ください。(P. 1800 参照)