

# BCHN

## ボード クランク ハンドル

標準  
在庫品

RHS

材質の特性  
P.2231

Original ELESA Model MT-AT、MT-AT+HR

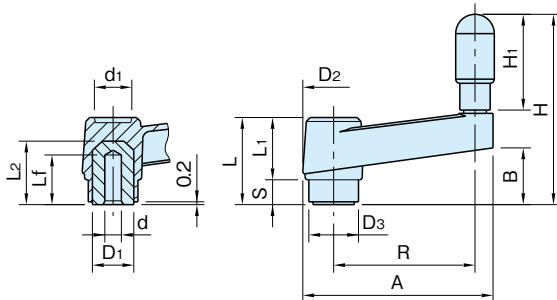
eleasa



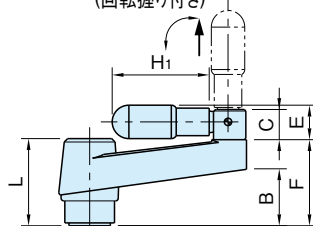
**BCHN-R**  
(回転握り付き)



**BCHN-F**  
(折り曲げ回転握り付き)



**BCHN-R**  
(回転握り付き)



**BCHN-F**  
(折り曲げ回転握り付き)

★One Point  
滑りにくい段付き握り付き

クランク	インサート	握り
ポリアミド (ガラス繊維強化) つや消しブラック	SUM22L 四三酸化鉄皮膜	ポリアミド つや消しブラック

サイズ	R	A	D <sub>1</sub>	D <sub>2</sub>	D <sub>3</sub>	L <sub>1</sub>	L <sub>2</sub>	S	d <sub>1</sub>	
<b>BCHN-R</b>	50	50	69	15	22.5	18	20.5	23	9	13
	64	64	86		26.5	20	22.5	25		16
<b>BCHN-F</b>	80	80	106	18	30	24	26	31	11	17
	100	100	128		33.5		30.5		10	21
	130	130	162	26	39	34	35	43	14	25
	160	160	197		44	34.5	39.5		15	27

### BCHN-R (回転握り付き)

品番	d (H9)	H	L	H <sub>1</sub>	L <sub>f</sub>	B	質量 (g)
BCHN 50R	6	66	29.5	35	18	18.5	55
BCHN 64R	8	78	31.5	45	20	17.5	82
BCHN 80R	10	99	37	60	25	23.5	118
BCHN100R	12	106	40.5	65	24	25	190
BCHN130R	14	113	49		30	32.5	335
BCHN160R	16	136	54.5	80		36	375

### BCHN-F (折り曲げ回転握り付き)

品番	d (H9)	E	F	L	H <sub>1</sub>	L <sub>f</sub>	B	C	質量 (g)
BCHN 64F	8	16	31	31.5	45	20	17.5	14	89
BCHN 80F	10	16.5	37	37	60	25	23.5		130
BCHN100F	12	20.5	39	40.5	65	24	25	18.5	200
BCHN130F	14		49	49		30	34		330
BCHN160F	16	22	54	54.5	80		36		370

#### 特長

- ・クランクは、頑丈なリブ構造です。
- ・握りはより握り易く、滑り難い二段形状となっています。

#### 注意事項

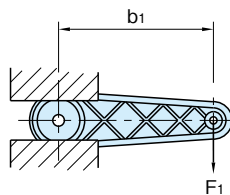
高温または多湿の条件下でご利用の場合は樹脂の材料特性を劣化させる恐れがあります。

#### 技術データ

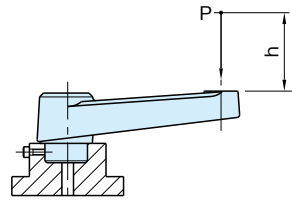
使用温度 max.90℃ min.0℃

#### 機械強度

回し半径 R	トルク伝達力 T <sub>1</sub> (N・m)	耐衝撃強さ S <sub>1</sub> (J)
50	80	7
64	120	11
80	200	15
100	210	27
130	350	45
160	470	55



$$T_1 [\text{N}\cdot\text{m}] = F_1 [\text{N}] \times b_1 [\text{m}]$$



$$S_1 [\text{J}] = P [\text{N}] \times h [\text{m}]$$

※P=6.7N硬球