

# BCHN-M

## ボアード クランク ハンドル(押しネジ穴加工)

受注製作品 

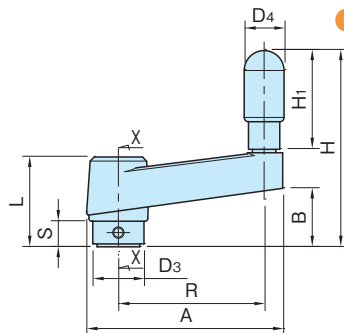
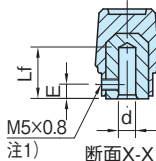




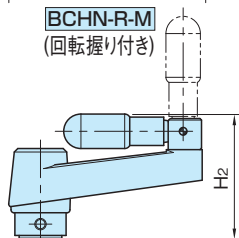
**BCHN-R-M**  
(回転握り付き)



**BCHN-F-M**  
(折り曲げ回転握り付き)



**BCHN-R-M**  
(回転握り付き)



**BCHN-F-M**

(折り曲げ回転握り付き)

クランク	インサート	握り
ポリアミド (ガラス繊維強化) つや消しブラック	SUM22L 四三酸化鉄皮膜	ポリアミド つや消しブラック

### BCHN-R-M (回転握り付き)

品番	R	d (H9)	Lf	A	H	D <sub>3</sub>	L	S	E	B	D <sub>4</sub>	H <sub>1</sub>	質量 (g)	納期
BCHN 64R-M	64	8	20	86	78	20	31.5	9	5	17.5	15.5	45	82	実働3日 注2)
BCHN 80R-M	80	10	25	106	99	24	37	11	6	23.5	18	60	118	
BCHN100R-M	100	12	24	128	106		40.5	10	5	25	22	65	190	

### BCHN-F-M (折り曲げ回転握り付き)

品番	R	d (H9)	Lf	A	H	H <sub>2</sub>	D <sub>3</sub>	L	S	E	B	D <sub>4</sub>	H <sub>1</sub>	質量 (g)	納期
BCHN 64F-M	64	8	20	86	91	47	20	31.5	9	5	17.5	15.5	45	89	実働3日 注2)
BCHN 80F-M	80	10	25	106	111	53.5	24	37	11	6	23.5	18	60	130	
BCHN100F-M	100	12	24	128	124	59.5		40.5	10	5	25	22	65	200	

### 注意事項

注1) 本製品は、**BCHN-R** **BCHN-F**の押しネジ穴追加加工製品です。(P. 392 参照)

注2) ご注文数量が11個以上の場合の納期は、別途お問い合わせください。

注3) **MAU3222\*\***には使用できません。

