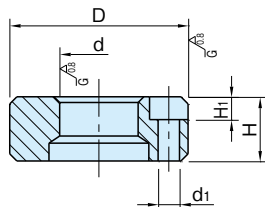
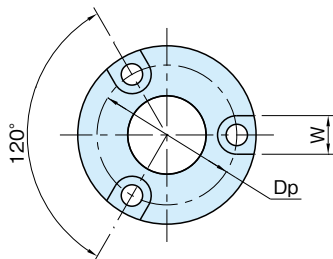


# BB2

# ボルトインマウントブッシュ

標準 在庫品 



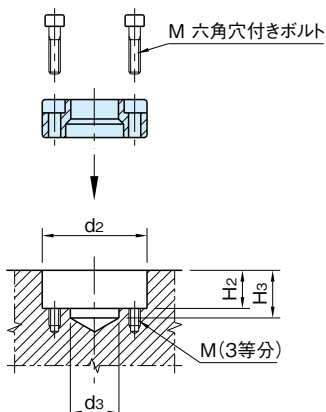


本体
SNCM439
焼入焼戻
四三酸化鉄皮膜
研磨仕上
HRC50~54

品番	d	D ( $-0.01$ )	H	d <sub>1</sub>	W	H <sub>1</sub>	Dp	質量 (g)	適用フランジジョイント (P.1966、1967参照)
BB2-13	13	35	11.56	4.4	7.6	4.5	25	60	BS1-13
BB2-16	16	37					29		BS1-16
BB2-20	20	45	15.82	5.4	9.5	6	35	140	BS1-20
BB2-25	25	55	19.94	6.4	11	7	42	200	BS1-25

## 使用例・使用方法

### ■穴加工図



品番	d <sub>2</sub> ( $+0.01$ )	d <sub>3</sub>	H <sub>2</sub> ( $\pm 0.05$ )	H <sub>3</sub>	M
BB2-13	35	13.5	11.91	20	M4×0.7
BB2-16	37	21			
BB2-20	45	25.5	16.21	25	M5×0.8
BB2-25	55		20.32		M6×1

