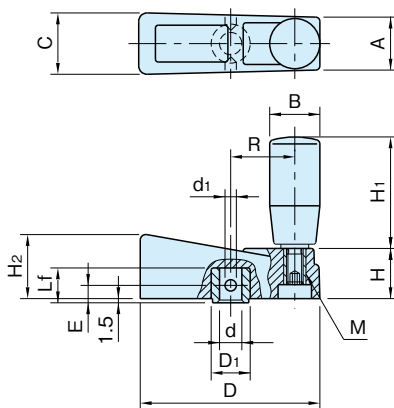


BA

バランス ハンドル

標準
在庫品

RHS

材質の特性
P.2231Original ELESA Model ME. 

★One Point
カウンターウエイトによる完全なバランス



クランク	インサート	プレート	握り
フェノール樹脂 (BA95:ポリアミド) 光沢仕上げ ブラック	SUM22L 四三酸化鉄皮膜	アルミニウム (A1080P) つや消しシルバー	フェノール樹脂 光沢仕上げ ブラック

品番	R	d (H7)	D	H	H ₂	D ₁	B	H ₁	M	Lf	A	C	d ₁	E	質量 (g)
BA 65	23	8	65	18	23	13	18	40	M 6×1	13	19	22	4.5	6.5	93
BA 80	30	10	80	20	26	14	21	50							
BA 95	36		94	22	29				18	23	65	M 8×1.25	19	22	26
BA110	44	12	110	24	34	26	80	M10×1.5							
BA140	57	140	26	37	26				80	M10×1.5	17.5	24	30	28	9

特長

- ・下穴加工済み
- ・カウンターウエイトの完全なバランス
- ・ガラス繊維添加で材質強度をアップ
- ・握りはRG型を使用しており、裏側から六角レンチで取外せます。(P. 406 参照)

技術データ

使用温度 BA65,80,110,140 max.110°C min.-20°C
BA95 max.90°C min.0°C

注意事項

- ・BA95、BA110の握りは非在庫品となります。ご入用の場合は別途お問合せください。
- ・dは貫通していません。
- ・d₁は止めネジ等用の下穴です。