

# ATH-N

# アジャスト T型 ハンドル

標準 **在庫品**

**RHS**

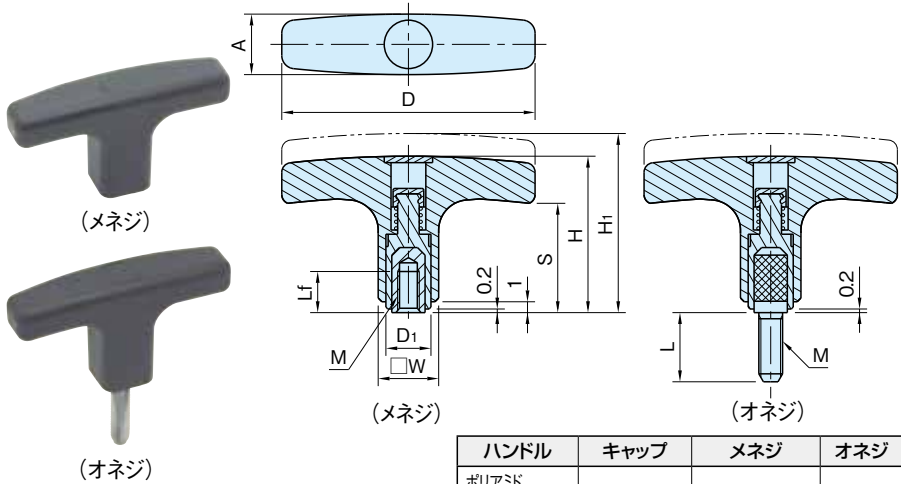
材質の特性  
P.2201

追加加工可

ネジ  
カット  
P.2200

Original ELESA Model L.652-X

**elasa**



ハンドル	キャップ	メネジ	オネジ
ポリアミド (ガラス繊維強化) つや消しブラック	ポリプロピレン ブラック	黄銅 (カドミウム低減材)	S10C 亜鉛メッキ

## ■メネジ

品番	D	M	H	H <sub>1</sub>	A	W	S	Lf	D <sub>1</sub>	歯数	質量 (g)
ATH67N-M5	67	M5×0.8	39	42	16	16	26	10	12	18	34
ATH67N-M6		M6×1									32
ATH80N-M6	80	M8×1.25	42	46	20	20	27	16	15	20	46
ATH80N-M8								13			44

## ■オネジ

品番	D	M	H	H <sub>1</sub>	A	W	S	L	D <sub>1</sub>	歯数	質量 (g)
ATH67N-M 5×10	67	M 5×0.8	39	42	16	16	26	10	12	18	23
ATH67N-M 5×16								16			25
ATH67N-M 6×16								25			27
ATH67N-M 6×25	80	M 8×1.25	42	46	20	20	27	25	15	20	30
ATH80N-M 8×20								20			43
ATH80N-M 8×25								25			45
ATH80N-M10×30								30			51

ネジカットを承ります!



詳しくは、

**P.2200**

## 使用例・使用方法



ハンドルを引き上げると、かみ合っていたハンドルとねじ部のセレーションが外れます。



ハンドルのみがフリーになりますのでお望みの位置まで回してください。



手を離すと内蔵スプリングの力でハンドルが戻りクランプ出来る状態になります。  
(歯数18の場合、計算式 $360^{\circ}/18=20^{\circ}$  20°毎にセレーションがかみ合います)

## 注意事項

高温または多湿の条件下でご使用の場合は、樹脂の材料特性を劣化させる恐れがあります。

## 技術データ

使用温度 max.130℃ min.-30℃