

# AST80-SUS

# オート スライド タイトナー

標準 在庫品 **RHS** SUS

IMAO



AST80-SUS  
(樹脂スライド)



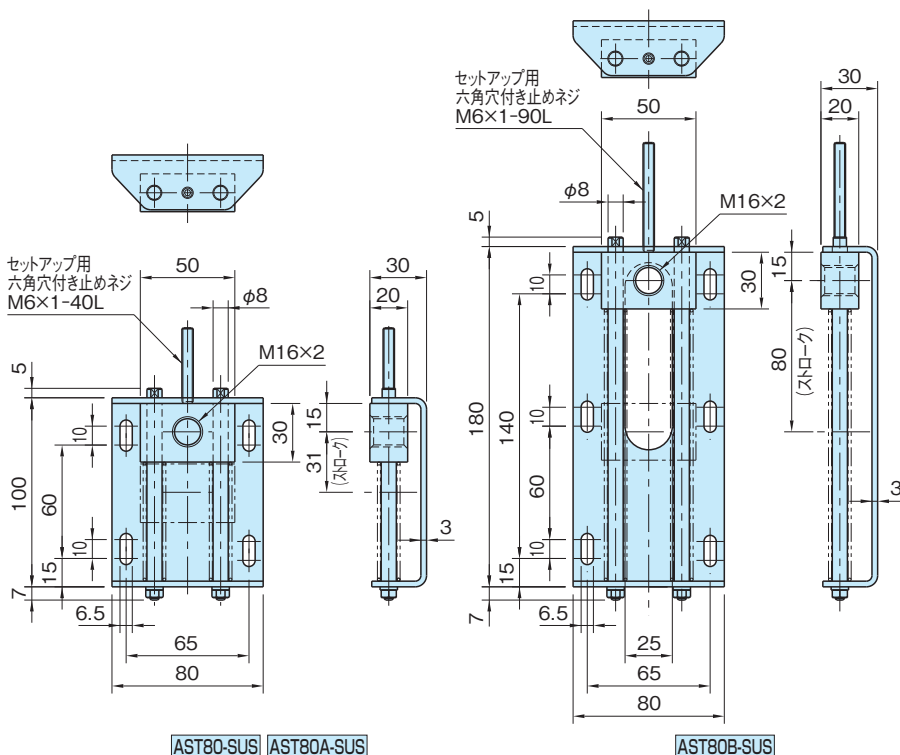
AST80A-SUS  
(SUSスライド)



AST80B-SUS  
(ロングストローク)

★One Point  
防錆に優れたSUS304を使用

品番	ベース	スライドブロック	シャフト	スプリング
AST80-SUS	SUS304	超高分子量ポリエチレン (UHMWPE)、ブラック	SUS304	SUS304WPB
AST80A-SUS				
AST80B-SUS				



品番	最大 テンション力(N)	初期 テンション力(N)	質量 (g)
AST80 -SUS	215	35	370
AST80A-SUS			530
AST80B-SUS		36	750

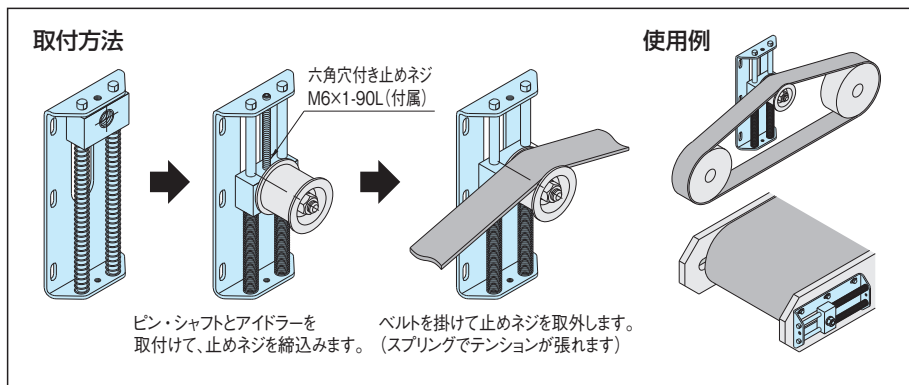
### 特長

- ・圧縮スプリングで運転中の緩みを自動調整します。
- ・ストロークが大きくテンション力が強いです。
- ・どのような方向にセットされても確実に作動します。
- ・テンション張りが非常に簡単に行うことができます。

### 注意事項

- ・繰返し、又は長期間の使用でバネのテンション力は若干減少します。
- ・本製品は片持ち構造であり、別売のアイドラーピン **PID\*\*\*\***-M16-SUSよりオフセットする距離(荷重作用点)が長くなる場合や、衝撃などによるシャフトへの打痕傷でスライド動作に支障をきたす場合がありますのでご注意ください。

### 使用例・使用方法



### 参照ページ

「ドライブテンショナー組合せ表」をご覧の上ご使用ください。  
(P. 948 参照)

### 技術データ (使用スプリング)

品番	自由長	外径	内径	バネ定数 (N/mm)
AST80 -SUS	70	12	8.8	2.9
AST80A-SUS				
AST80B-SUS	160	12.6	9.4	1.12