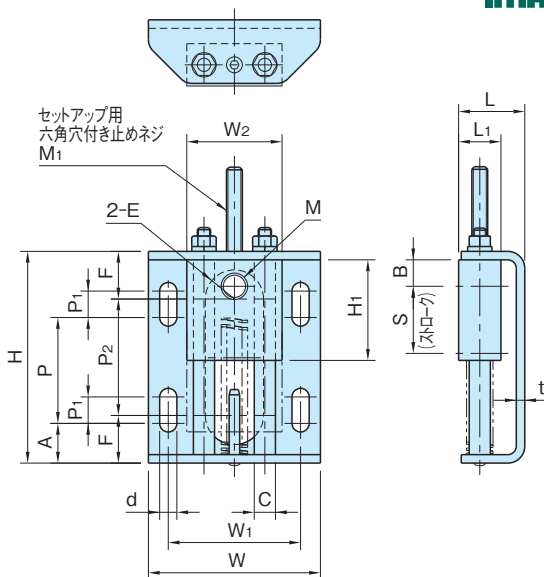


AST

オート スライド タイトナー

標準 在庫品 

IMAO



★One Point
コンパクトタイプ

品番	ベース	スライドブロック	シャフト	ガイドピン	スプリング
AST65	スチール(SPCC)	SS400	S45C	S45C	SWOSC-V
AST100	スチール(SPHC)	四三酸化鉄皮膜	クロムメッキ	四三酸化鉄皮膜	

品番	最大 テンション力(N)	初期 テンション力(N)	S	M	B	W	H	L	t	d	P ₁	P	A
AST 65	120	13.6	27	M10×1.5	10	65	80	25	3.2	6.5	10	40	15
AST100	320	24	37	M20×2.5	15	100	120	35	4.5	9	15	65	20

品番	W ₁	W ₂	H ₁	L ₁	M ₁	C	E	P ₂	F	質量 (g)	価格
AST 65	50	36	38	16	M6×1 -35L	8	R11	44	18	360	9,500
AST100	80	60	50	25	M8×1.25-50L	12	R15	71	24.5	1250	13,300

特長

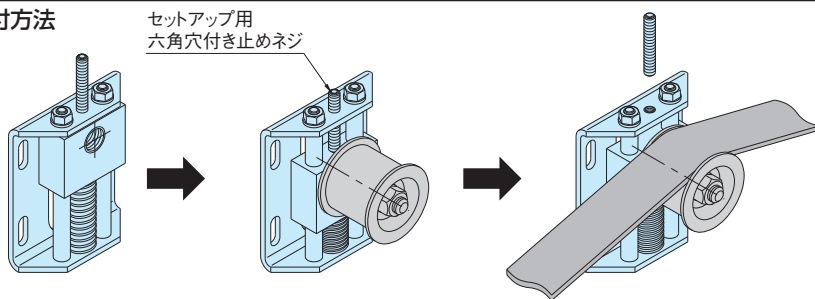
- ・圧縮スプリングで運転中の緩みを自動調整します。
- ・ストロークが大きくテンション力が強力です。
- ・どのような方向にセットされても確実に作動します。
- ・別売ブラケット [AST-1](#) で取付け方向が変更できます。
(P. 987 参照)
- ・テンション張りが非常に簡単に行うことができます。

技術データ (使用スプリング)

品番	自由長	外径	内径	バネ定数 (N/mm)
AST 65	55	10	5	4
AST100	80	20	11	8

使用例・使用方法

取付方法



オートスライドタイトナーにアイドラーピンとプーリーアイドラーを取付けて、レンチにてセットアップ用六角穴付き止めネジを締込んでください。

ベルト掛けをした後、セットアップ用六角穴付き止めネジを取外してください。スプリングが作動して、ベルトにテンションがかかります。

参照ページ

「ドライブテンショナー組合せ表」をご覧ください。
(P. 948 参照)