

ASH

アルミニウム 安全 ハンドル車

標準
在庫品

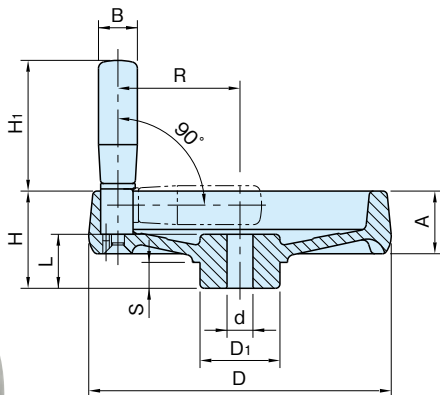
RHS

材質の特性
P.2231

追加加工

軸穴加工
回止穴加工
P.2206

IMAO



★One Point

折りたたみ握り付きで安全

ハンドル車	握り
アルミ合金 (ADC12) 焼付塗装 シルバーグレー	ポリアミド ブラック

品番	D	d (H8)	H	A	D ₁	L	S	B	H ₁	R	質量 (g)
ASH125	123	12	40	28	34	22	10	18	61	50.5	500
ASH140	135		45	29	37	25	12			56.5	600
ASH160	158	16	49	30	40	28	14	22	78	64	850
ASH200	198	18	54	31	45	32	15			83	1350
ASH250	250	22	61	32	55	36	16	28	97	107	2000

特長

- ・アルミニウム製で鋼製品の約1/3の質量です。
- ・握りはSFR型の折り曲げ回転握り(スナップ方式)を使用しています。(P. 408 参照)

注意事項

ボス加工を施す際に塗装が剥がれる恐れがありますので弊社での追加加工をお勧めします。

追加加工を承ります!



詳しくは、
P.2206