

ARN

アルネス クランプ

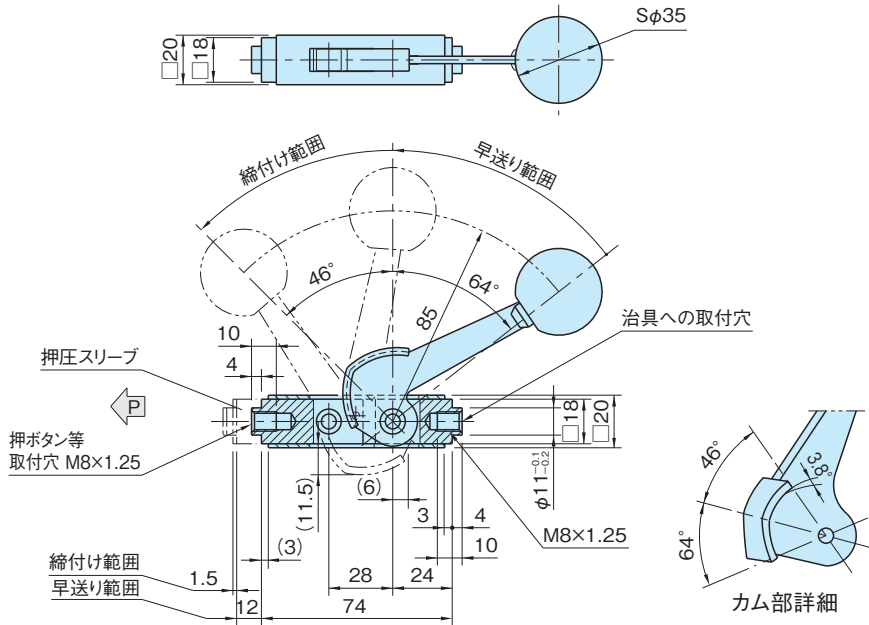
標準 在庫品 R4HS



★One Point

最大クランプ力 4.9kN

| ハウジング                            | スリーブ                     | レバー部            | グリップ           |
|----------------------------------|--------------------------|-----------------|----------------|
| スチール(STPT370)<br>焼付塗装<br>シルバーグレー | スチール(STPG370)<br>四三酸化鉄皮膜 | S45C<br>四三酸化鉄皮膜 | フェノール樹脂<br>レッド |



| 品番  | クランプ力 (kN) | レバー荷重 (N) | 質量 (g) |
|-----|------------|-----------|--------|
| ARN | 4.9        | 530       | 250    |

## 特長

- ・小型軽量で着脱も容易、1個で何種類もの治工具に兼用できます。
- ・1.2mmの早送り範囲で、応用範囲が広く治工具をシンプルに設計できます。
- ・縮付範囲が1.5mmありますので、公差1mmまでの加工物なら安全にクランプできます。
- ・最大クランプ力は約4.9kNです。(レバー最大荷重530N時)

## 注意事項

レバー最大荷重530N