

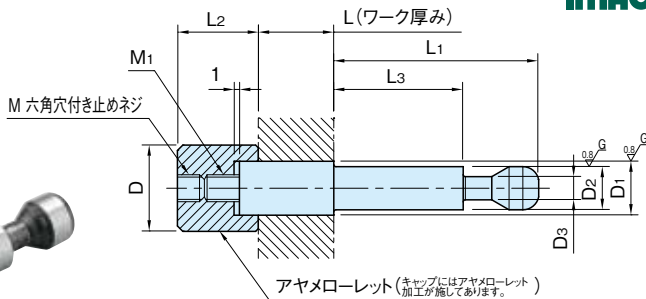
AMWPD-X

クランプピン

IMAO

カスタム
メイド

RHS



※ L寸法は指定寸法より±1mmの調整が可能ですので、必要に応じてお客様にて適正寸法に調整してください。

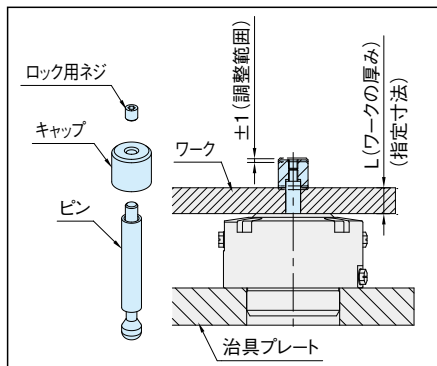
ピン	キャップ
SCM435 高周波焼入 (溝周辺部) 研磨仕上	S45C 焼入焼戻 四三酸化鉄皮膜

品番	D ₂ (f7)	D ₁ (f7)	L 注) (指定0.1mm単位)	D	L ₂	L ₁	L ₃	D ₃	M
AMWPD40- 8- (指定長さmm)	8	8	4 ≤ L ≤ 64	16	15	38	24	4.3	M5×0.8 -5L
AMWPD40-10- (指定長さmm)		10							
AMWPD63-12- (指定長さmm)	12	12	0 < L ≤ 90	18	23	48	31.5	6.5	M8×1.25-8L
AMWPD63-16- (指定長さmm)		16		24					

品番	M ₁	適用エア引込みクランプ (P.1332 参照)	質量 (g)
AMWPD40- 8- (指定長さmm)	M5×0.8	AMWPD40-W	min. 30 ~ max. 60
AMWPD40-10- (指定長さmm)			min. 31 ~ max. 77
AMWPD63-12- (指定長さmm)	M8×1.25	AMWPD63-W	min. 70 ~ max. 160
AMWPD63-16- (指定長さmm)			min. 175 ~ max. 265

注) L寸法は指定寸法で承ります。

使用例・使用方法



注意事項

本製品はカスタムメイドです。お客様の指定長さ(L寸法)に合わせて製作いたします。

注文品番例

AMWPD40-8 - 10.5

品番

L寸法

※ 上記は品番がAMWPD40-8、L寸法 10.5mmの場合です。