

ALV

アルミ 朝顔型 ハンドル車

IMAO

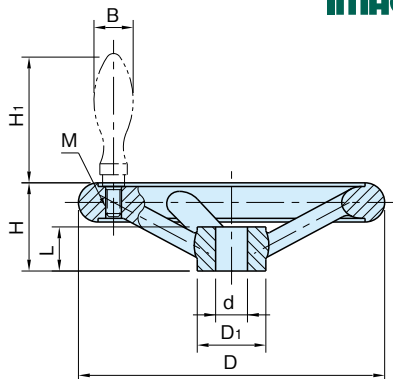
標準 在庫品 R加工 S 追加加工 輪穴加工 回止加工 P. 2206



ALV-N
(握り用メネジなし)



ALV
(握り用メネジあり)
注) 握りは別売品です。



ハンドル車
アルミ合金(AC4B)
バフ研磨

握り用メネジなし		握り用メネジあり		スポーク 数	D	d (H8)	H	D ₁	L	質量 (g)
品番	品番	M								
ALV 80N	ALV 80	M 6×1	3	80	10	29	24	16	125	
ALV100N	ALV100					33	26	17	220	
ALV125N	ALV125			M 8×1.25	125	12	36	32	18	305
ALV140N	ALV140	140			14	39	19		400	
ALV160N	ALV160	M10×1.5		160	14	40	35	20	530	
ALV180N	ALV180							180	16	43
ALV200N	ALV200		200	18	45	24	900			
ALV225N	ALV225	M12×1.75	5	225	20	48	42	26	1240	
ALV250N	ALV250							250	22	50
ALV280N	ALV280			280	24	53	50	30	2220	
ALV315N	ALV315			315	26	56	53	33	2490	

握り用メネジあり 品番	推奨 アルミ固定握り(P. 412 参照)			推奨 アルミ回転握り(P. 412 参照)		
	品番	B	H _i	品番	B	H _i
ALV 80	ALG16	16	50	ALG16R	16	54.5
ALV100						
ALV125	ALG20	20	64	ALG20R	20	67
ALV140						
ALV160	ALG25	25	80	ALG25R	25	83
ALV180						
ALV200						
ALV225	ALG32	32	100	ALG32R	32	105.5
ALV250						
ALV280						
ALV315						

注意事項

- ・握りは別売品です。別途ご注文ください。
- ・バフ研磨により寸法に多少のバラツキがあります。

参照ページ

追加加工を承ります。(P. 2206 参照)