

AHT

アルミヒンジ(薄型ドア用)

標準
在庫品

RHS

材質の特性
P.2231

Original ELESА Model CMDX-AL

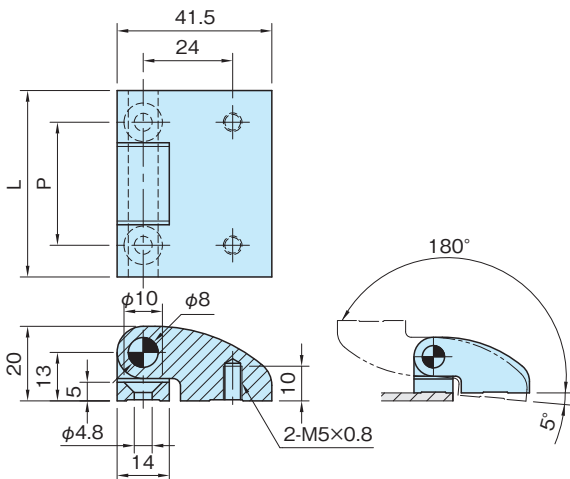
elesa



AHT-B
(ブラック)



AHT-N
(ナチュラル)

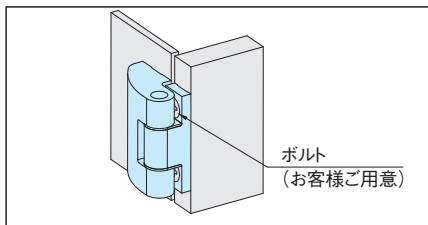


本体	ピン	ガイドブッシュ
A6063 アルマイト処理 つや消しブラック つや消しナチュラル	SUS304	ポリアミド

ブラック 品番	ナチュラル 品番	L	P	質量 (g)
AHT50B	AHT50N	50	33	94
AHT70B	AHT70N	70	50	132
AHT90B	AHT90N	90	70	170

使用例・使用方法

- ・本体側を取付ける際のボルトは、お客様にてご用意ください。
- ・ねじ込みにて取付ける場合は、付属のタッピンネジをご使用ください。



技術データ

- ・旋回角度 max.185°
- ・使用温度 max.100°C min.-40°C

付属品

- ・ナベ小ネジ(SUS製) M5×0.8-10L…2本
- ・タッピンネジ(SUS製) 4.8×15.9…2本