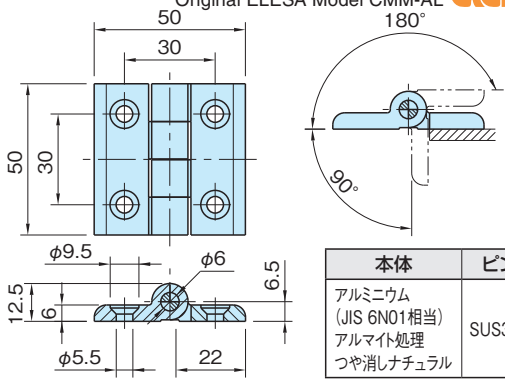


AFTH

フラット ヒンジ

標準 在庫品 R4HS

Original ELESA Model CMM-AL 



| 本体 | ピン |
|--|--------|
| アルミニウム (JIS 6N01相当) アルマイト処理 つや消しナチュラル | SUS304 |

| 品番 | 質量 (g) |
|------------|--------|
| AFTH5050HH | 50 |

技術データ

旋回角度 max.270°

使用例・使用方法

