

# ACR,ACL

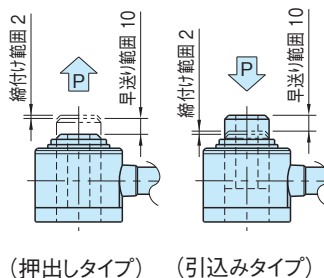
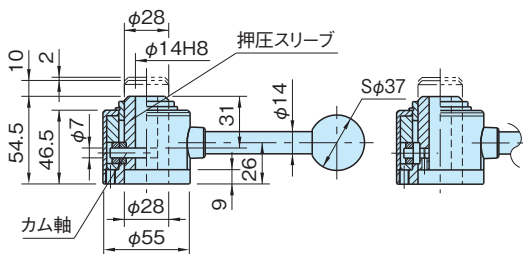
# アクチマ クランプ

標準 在庫品 R<sub>0.05</sub> HS

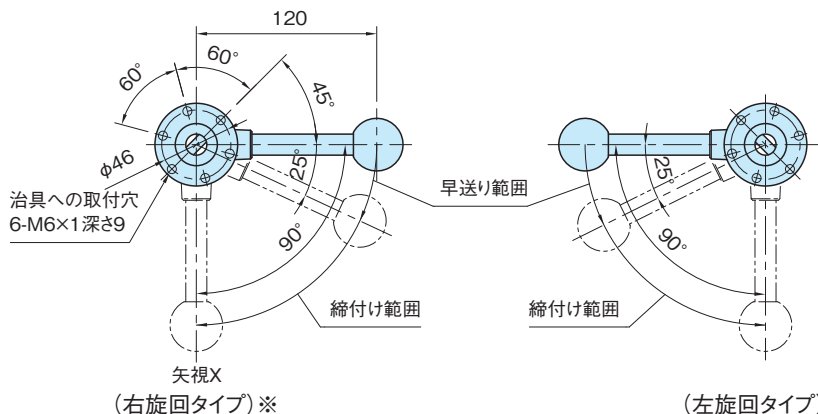


★One Point  
最大クランプ力 4.9kN

本体、レバー	スリーブ	本体カバー	グリップ
SUM22L 四三酸化鉄皮膜	SCM440	ポリアミド 四三酸化鉄皮膜 (ガラス繊維強化)	フェノール樹脂 レッド



ACR ACL (スリーブ:非貫通)  
ACR-N ACL-N (スリーブ:貫通)  
ACL-N ACL-N-PL (スリーブ:貫通)



品番	スリーブ	タイプ	旋回方向※	クランプ力 (kN)	レバー荷重 (N)	質量 (g)	価格				
ACR	非貫通	押し出し	右	4.9	400	865	41,000				
ACL			左				41,000				
ACR-N	貫通	押し出し	右			4.9	400	855	43,000		
ACL-N			左						43,000		
ACR-N-PL	貫通	引込み	右					4.9	400	855	43,000
ACL-N-PL			左								43,000

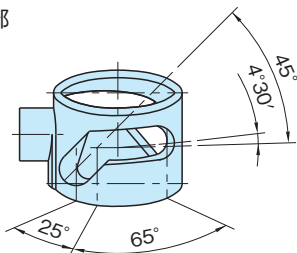
※旋回方向は、製品背面(取付面)側から見たレバーの操作方向になります。

## 特長

- ・シンプルで機能的なクイックアクションクランプです。
- ・堅牢で、切り屑が入り難い構造になっています。
- ・早送り範囲は10mmで、応用範囲が広く、治工具をシンプルに設計できます。
- ・締付範囲が2mmありますので、公差1.5mmまでの加工物なら安全にクランプできます。
- ・最大クランプ力は約4.9kNです。(レバー最大荷重400N時)
- ・治具への取付穴から見て(矢視 X) **ACR** は右に、**ACL** は左に回すとスリーブが出てきます。
- ・スリーブは焼き入れされておりませんので、加工できます。

## 技術データ

### カム部



## 注意事項

レバー最大荷重400N

## 使用例・使用方法

### ■引込みタイプの場合

