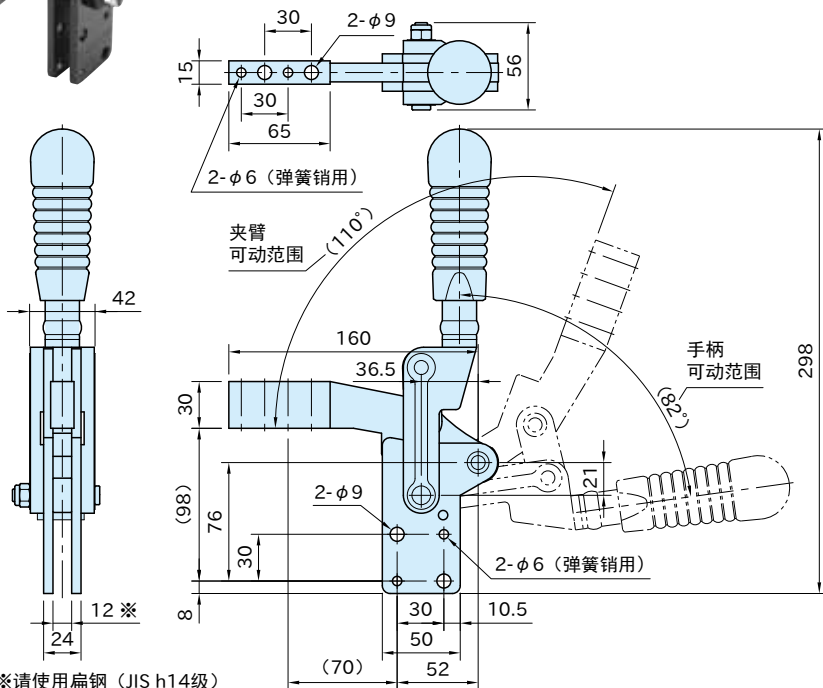


ST-HV1200

垂直式肘节夹具



本体	握把	销子、套子
SCM440 电泳涂膜	酚醛树脂	S45C



型 号	保持力 (kN)	质量 (g)
ST-HV1200HTMTU	11.8	1800

特 点

产品具有强夹紧力、高耐久性、适用性广的性能，可在汽车行业作为焊接夹具和测量夹具使用。