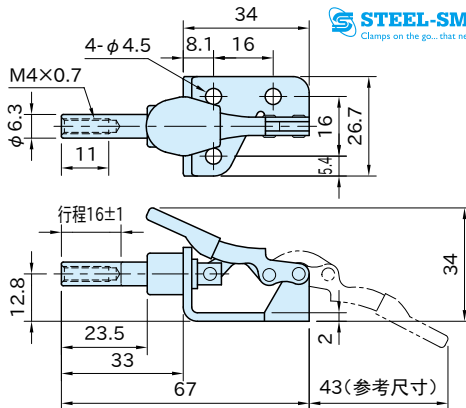


ST-HTC601

侧推式肘节夹具

RHS SUS

STEEL-SMITH®
Clamps on the go... that never let go!



型号	本体	突出轴	握把	螺栓、螺母	衬垫
ST-HTC601	SPCC 镀锌	S45C 镀锌	聚氯乙烯薄膜	SUM41 镀锌	氯丁二烯橡胶
ST-HTC601-S	SUS304L 电解研磨	SUS304 电解研磨		SUS304 电解研磨	(CR)

型 号	压紧力 (kN)	质量 (g)
ST-HTC601	0.5	40
ST-HTC601-S		

附 件

带衬垫螺栓(M4 全长23L 螺丝部19L)···1根
M4螺母···2个