

QCTHSA

转拇指型锁紧器(强力型收销式)



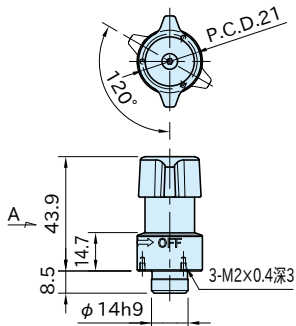
WEB 产品视频公布



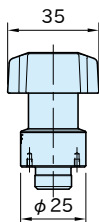
QCTHSA0825-20
(树脂旋钮、OFF状态)



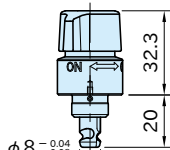
QCTHSA0825-20S
(金属旋钮、ON状态)



(OFF状态)



向视A



(ON状态)

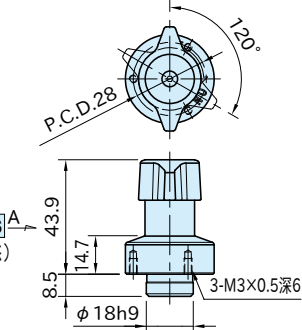
QCTHSA0825-20 **QCTHSA0825-20S**



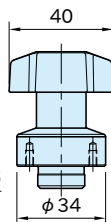
QCTHSA0834-20
(树脂旋钮、OFF状态)



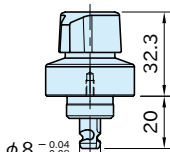
QCTHSA0834-20S
(金属旋钮、ON状态)



(OFF状态)



向视A



(ON状态)

QCTHSA0834-20 **QCTHSA0834-20S**

★One Point

强力弹簧型的锁紧器
且销子可收入本体内部

类型	本体	轴	销子	旋钮	弹簧A	弹簧B
QCTHSA	SUS303	SKS3 无电解镀镍 淬火回火	SUS420J2 淬火回火	聚酰胺 (玻璃纤维强化)	SWOSC-V相近	SUS304WPB
QCTHSA-S				黑色 SCS13 (SUS304相近)		

型号	适用板厚度	夹紧力 (N)	保持力 (N) 注2)	质量 (g)	适用套子 (参照P. 34)
QCTHSA0825-20	6~20 注1)	250	250	76	QCTHSA0834-B
QCTHSA0825-20S				104	
QCTHSA0834-20		400	400	130	
QCTHSA0834-20S				160	

注1) 安装在未满足9mm的板上时需要另售品的**QCTHSA**垫板。(参照P. 42)

注2) 保持力指的是板与板之间的间隙保持在0.1mm以内的能力。

QCTHSA-B 套子(强力型专用)

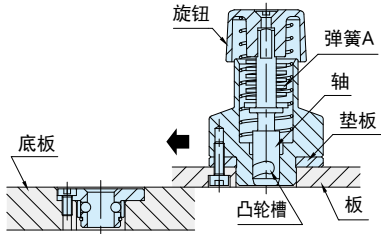


→ P. 34

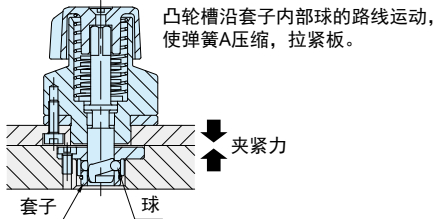
附件

- **QCTHSA** | **QCTHSA-S** 0825-20 :
内六角螺栓(SUS制)M2×0.4-8L...3根
- **QCTHSA** | **QCTHSA-S** 0834-20 :
内六角螺栓(SUS制)M3×0.5-10L...3根

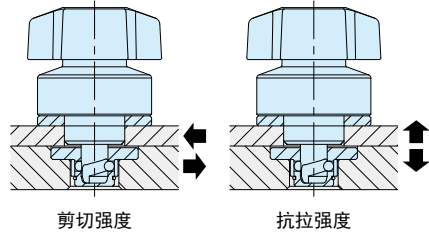
特 点



松开时，轴收缩进本体内部，因此拆装时不会发生干涉。



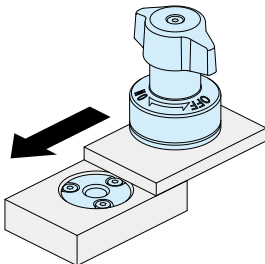
技术数据



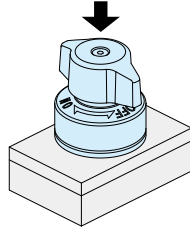
型 号	耐热温度 (°C)	剪切强度 (N)	抗拉强度 (N)
QCTHSA0825-20	130	3000	1600
QCTHSA0825-20S	180		
QCTHSA0834-20	130	3000	1600
QCTHSA0834-20S	180		

剪切、抗拉强度是有容许载荷限制的，承受更大的载荷时产品可能会损坏。

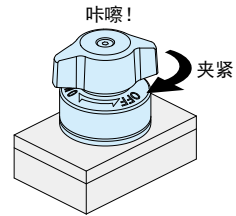
操作步骤



1. 请确认旋钮是否处于OFF的位置上。
(交换板可以滑动位移。)



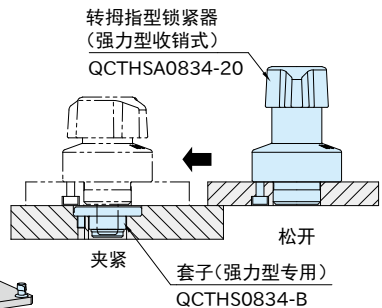
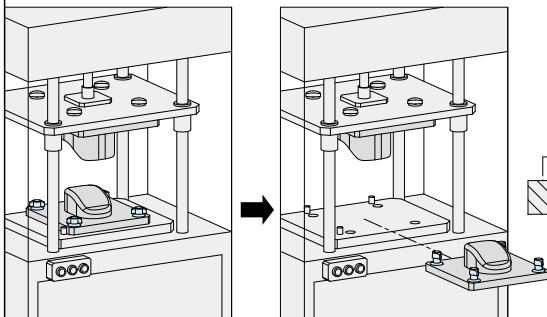
2. 按下旋钮。



3. 请将旋钮旋转至ON的位置，然后夹紧。
夹紧时有单击感。
※松开时，请按相反顺序操作。
因弹簧反力会使销子自动收缩进本体。

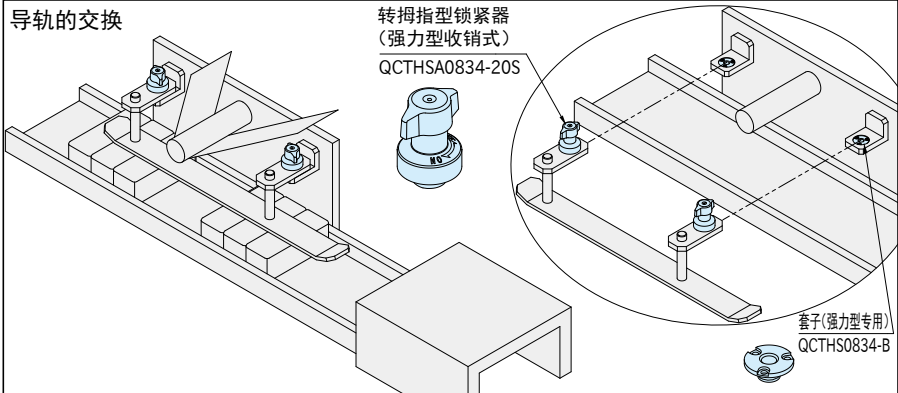
使用示例及使用方法

模具的交换



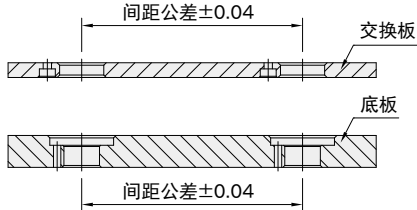
使用示例及使用方法

导轨的交换



加工精度与重复定位精度

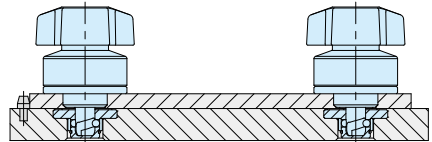
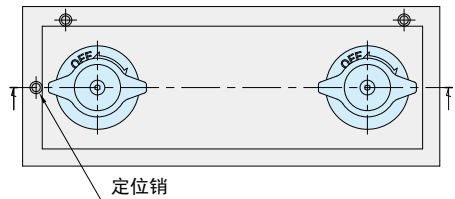
加工精度



交换板与底板的间距公差，
请按照 ± 0.04 加工。

重复定位精度

重复定位精度为 ± 0.1 。



需要高精度的定位时，请与定位销组合使用。

相关产品页

套子的安装方法，请参照【QCTHS-B】套子(强力型专用)的“套子的安装方法”。(参照P. 34)

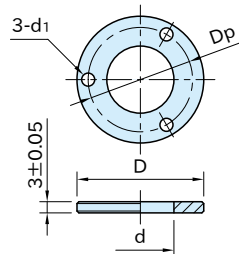
注意事项

本产品单组使用时，在旋转方向上施加过大的力，会有损坏产品或者解除夹紧的情况发生。仅单组使用产品时，请同时使用定位销以制御旋转方向。

QCTHSA

垫板

RoHS SUS



IMAO

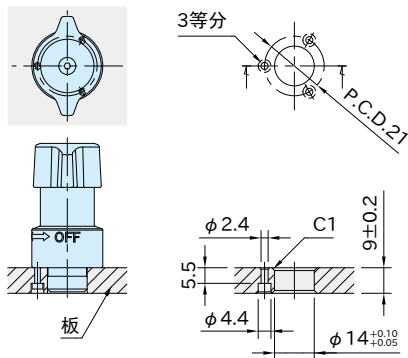
垫板
SUS303

型 号	D	d ($^{+0.1}$)	Dp	d ₁	质量 (g)
QCTHSA25-03-SUS	25	14	21	2.3	7
QCTHSA34-03-SUS	34	18	28	3.5	14

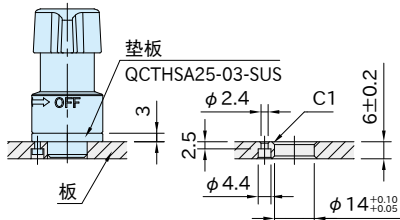
转拇指型锁紧器(强力型收销式)的安装方法

QCTHSA0825-20 | **QCTHSA0825-20S**

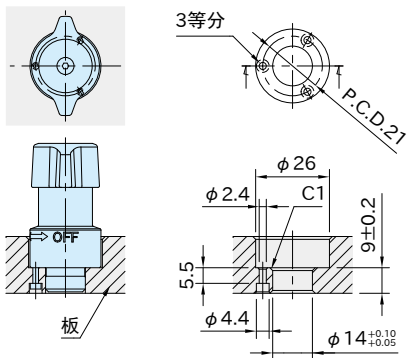
板厚为9mm时



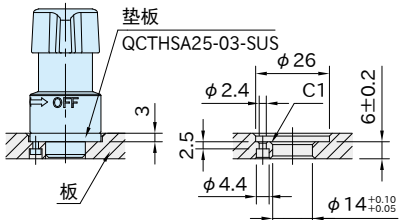
板厚为6mm时



板厚为超过9mm, 20mm以下时

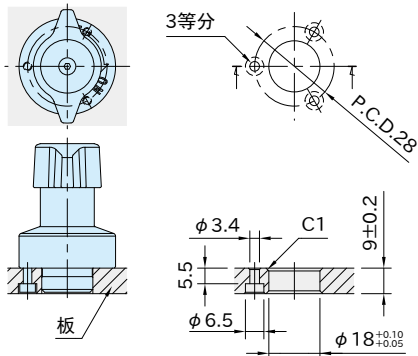


板厚为超过6mm, 9mm以下时

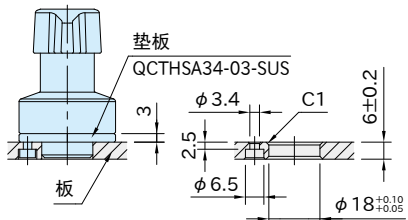


QCTHSA0834-20 | **QCTHSA0834-20S**

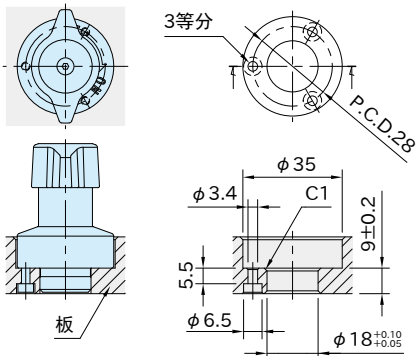
板厚为9mm时



板厚为6mm时



板厚为超过9mm, 20mm以下时



板厚为超过6mm, 9mm以下时

