

QCSPL

轴用锁紧器(防自旋)



WEB 产品视频公布



QCSPL-OG

(树脂旋钮、橙色)



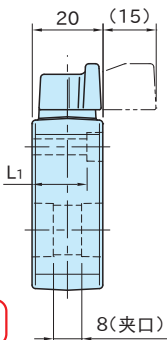
QCSPL-BK

(树脂旋钮、黑色)

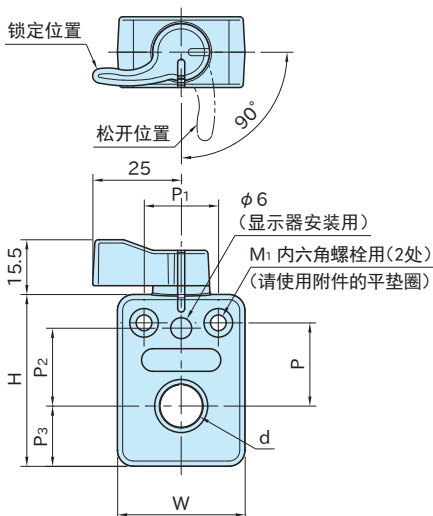


QCSPL-S

(金属旋钮)



类型	本体	旋钮	夹口
QCSPL-OG	聚酰胺 (玻璃纤维强化)	聚酰胺 (玻璃纤维强化)	SUS630
QCSPL-BK			
QCSPL-S	黑色	SCS13 (SUS304相近)	



★One Point

旋钮操作，切实锁定

树脂旋钮		金属旋钮		d	W	H	M ₁	L ₁	P	P ₁	P ₂	P ₃	适用轴 (h7) 注)
型	号	质量 (g)	型										
橙色	黑色	50	QCSPL0408-S	8	36	48.5	M4	14	23.5	21	22	17	φ 8
QCSPL0408-OG	QCSPL0408-BK		QCSPL0410-S	10									φ 10
QCSPL0410-OG	QCSPL0410-BK		QCSPL0412-S	12									φ 12
QCSPL0412-OG	QCSPL0412-BK		QCSPL0414-S	14									φ 14
QCSPL0414-OG	QCSPL0414-BK	100	QCSPL0912-S	12	51	69	M5	12.5	17	34	30	26	φ 12
QCSPL0912-OG	QCSPL0912-BK		QCSPL0915-S	15									φ 15
QCSPL0915-OG	QCSPL0915-BK		QCSPL0916-S	16									φ 16
QCSPL0916-OG	QCSPL0916-BK		QCSPL0920-S	20									φ 20
QCSPL0920-OG	QCSPL0920-BK												

注)若使用h7公差以外的轴，保持扭矩和滑动载荷可能会下降。

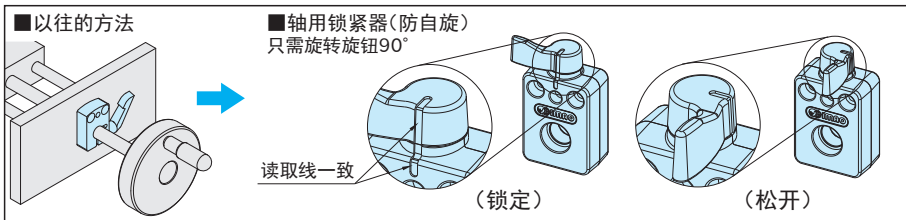
(参照右方的技术数据)

附件

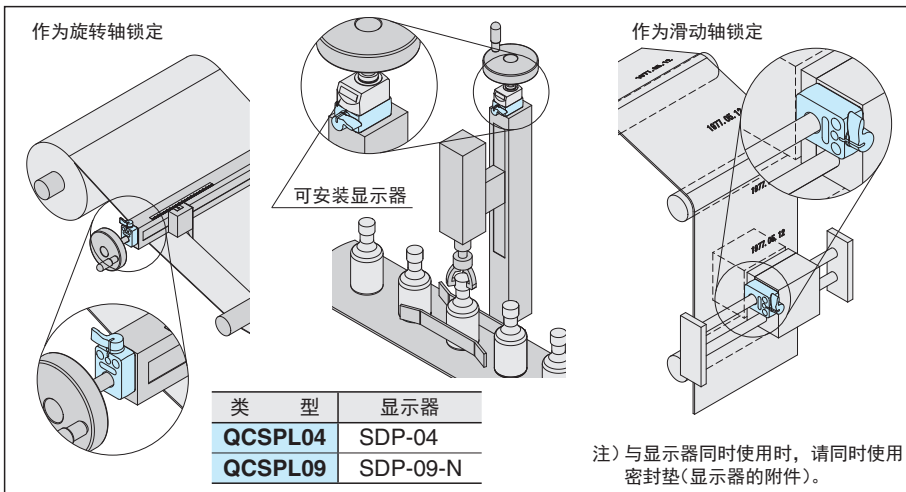
平垫圈 小型圆 SUS制...2个

特 点

- 一键式操作可迅速并切实锁定轴。
- 旋钮操作时的单击感消除了操作错误和紧固力偏差。
- 使用旋钮位置和读取线可掌握锁定、松开状态。



使用示例及使用方法



技术数据

锁定轴的旋转和滑动。

规 格	保持扭矩 (N·m)	滑动载荷 (N)
QCSPL-OG	0408	400
	0410	
QCSPL-BK	0412	500
	0414	
QCSPL-S	0912	500
	0915	
	0916	
	0920	

注)上述数据是S45C研磨棒(h7公差)的参考值。

注意事项

- 安装螺栓的推荐紧固扭矩
QCSPL 04系列: 1.5N·m, QCSPL 09系列: 3.0N·m
※若超过推荐扭矩,可能会因本体变形而导致动作不良。
- 本品不具有轴承或导轨的功能。
- 在存在冲击或振动的环境下可能会出现滑动。

