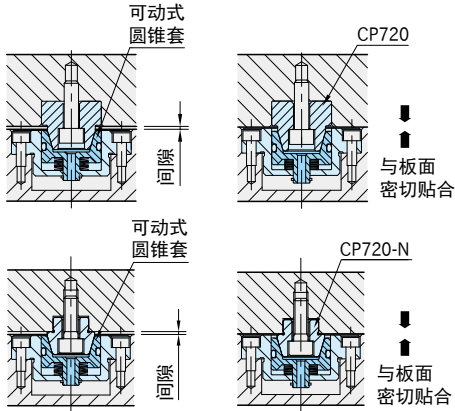


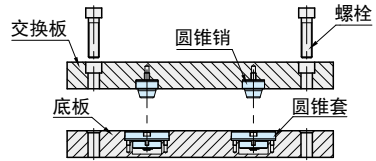
特 点



- 放下交换板后，两个圆锥面相互贴合。
- 紧固夹紧螺栓，可动式圆锥套沉入，并与板面密切贴合。

安装方法

在底板上安装圆锥套时



在底板上安装圆锥销时

