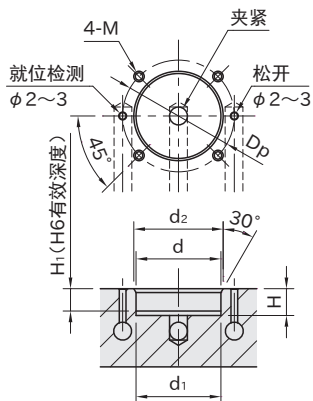
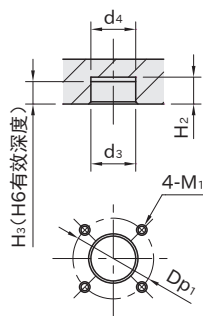


## ■ 销子安装孔加工尺寸



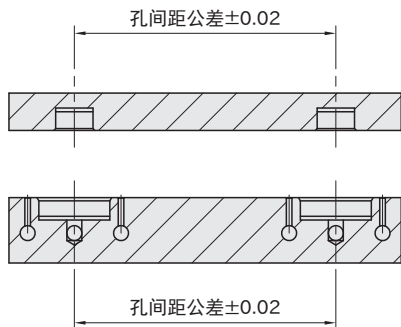
规格	d (H6)	H <sub>1</sub>	d <sub>1</sub> (-0.1)	H	d <sub>2</sub>	M	D <sub>p</sub>
AMWF40-W	48	12	48	16	50	M5×0.8	60
AMWF50-W	58	16	58	20	60	M6×1	72

## ■ 套子安装孔加工尺寸



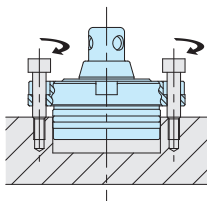
规格	d <sub>3</sub> (H6)	H <sub>3</sub>	d <sub>4</sub> (-0.1)	H <sub>2</sub>	M <sub>1</sub>	D <sub>p1</sub>
AMWF40-BU	28	12	28	16	M5×0.8	50
AMWF50-BU	36	16	36	20	M6×1	62

## ■ 孔间距公差



## ■ 销子的拆卸方法

将螺栓拧入拆卸用螺孔内，旋拧，完成拆卸。



## ■ 套子的拆卸方法

将螺栓拧入拆卸用螺孔内，旋拧，完成拆卸。

