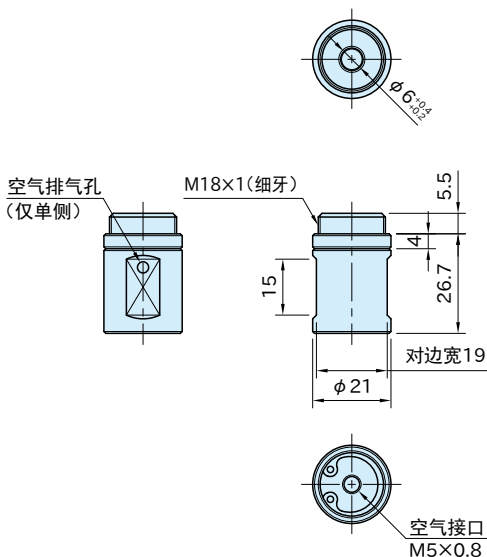


PPHC-S

气动锥销抓紧型锁紧器(单动型)

RHS SUS WEB 产品视频公布

IMAO



★ One Point

细长并紧凑的锥销抓紧型锁紧器

本体、活塞	楔块、球	弹簧	扣环	密封圈
SUS303	SUS440C 淬火回火	SUS304WPB	SUS304	腈基丁二烯橡胶 (NBR)

型 号	使用压 (MPa)	夹紧力 (N) 注)	质量 (g)	适用夹紧销(锥型) (参照P. 112)
PPHC0621S-SUS	0.3~0.7	30	62	QCPC0625-M4-SUS

注) 夹紧力为0.5MPa时的值。

QCPC-M 夹紧销(锥型)

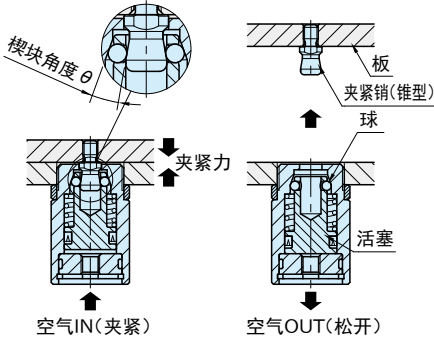


P. 112

注意事项

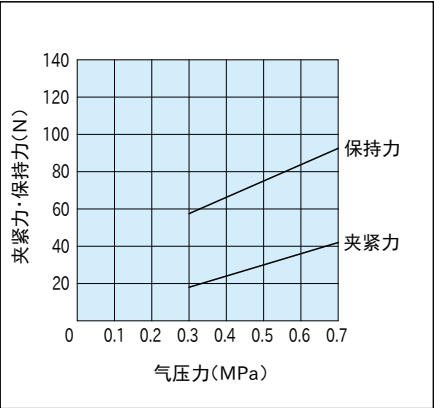
- 请使用通过空气干燥机和空气滤芯把空气中的异物与水净化后的压缩空气。
- 压缩空气中含有杂质会导致产品动作异常。

特点

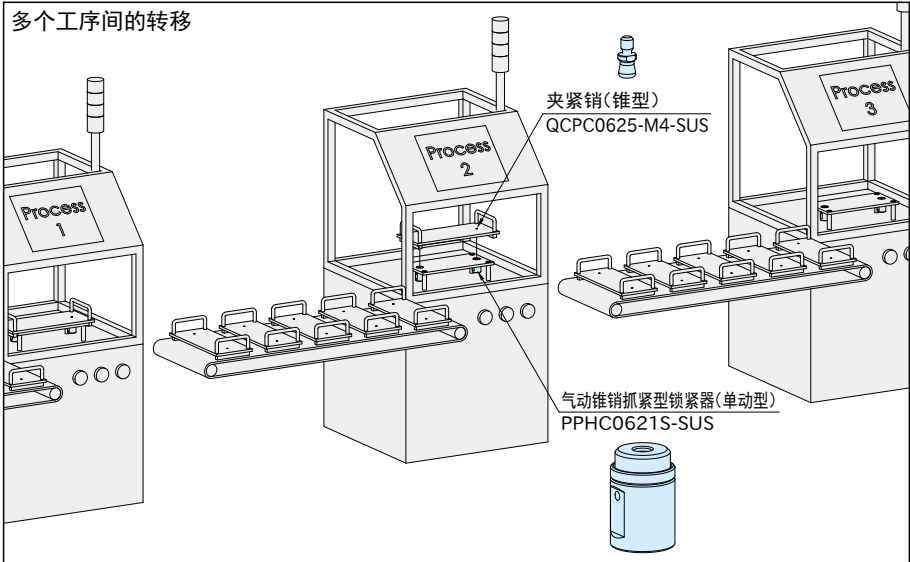


- 供给空气会导致活塞发生运动，使得球向中心方向移动抓住夹紧销从而向下拉住板。
- 楔块的保持力可以将上浮抑制在最小程度。

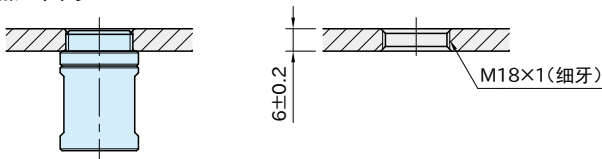
能力线图



使用示例及使用方式



■ 安装孔加工尺寸



■ 加工精度

使用2个以上时，
间距公差请按照±0.1加工。

■ 重复定位精度

重复定位精度为±0.2。
需要高精度的定位时，请另行设置定位器。