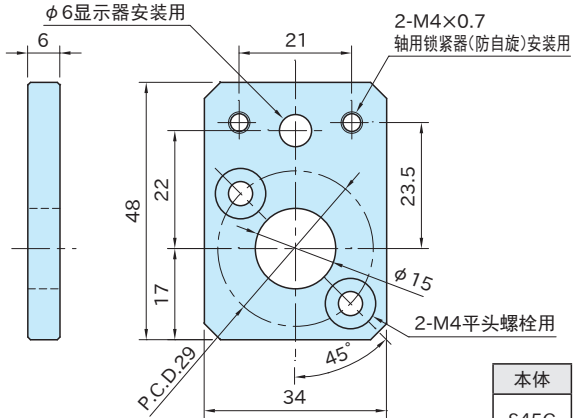


MAU5040-PS01 变向垫片



本体
S45C 镀铬

型 号	质量 (g)
MAU5040-PS01	63

特 点

可以以90°为单位，调节轴用锁紧器(防自旋)和机械式数字位置显示器的朝向。

附 件

内六角平头螺栓 M4X0.7-10L...2根

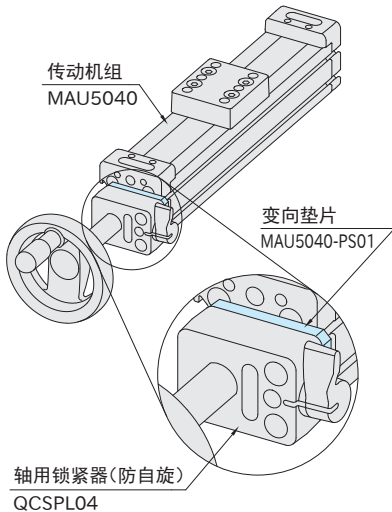
注意 事项

不能使用于 [MAU3222**](#)。

使用示例及使用方法

请使用附件的内六角平头螺栓把变向垫片安装到端面封盖上。

■轴用锁紧器(防自旋)的安装方向变更



■机械式数字位置显示器的安装方向变更

