

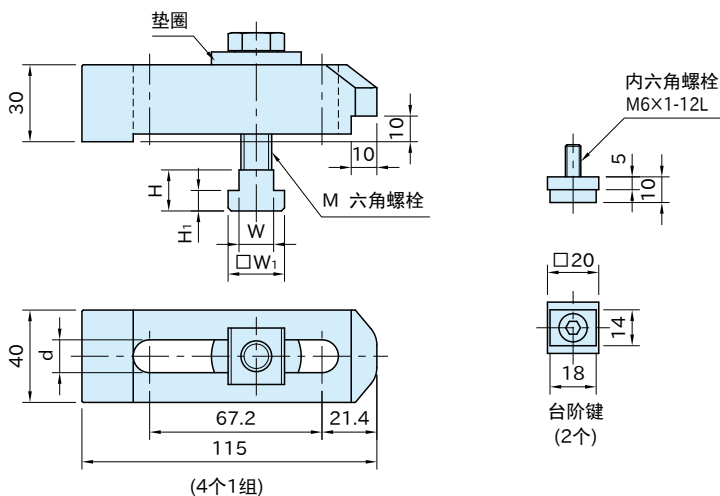
# KFX-TSET

## 安装组件

订制品 

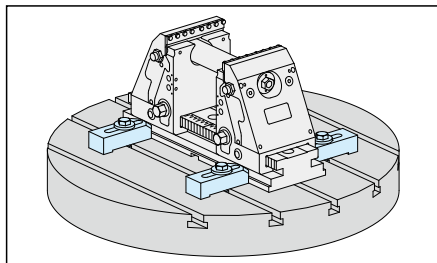


本体  
S45C  
四氧化三铁膜



型 号	T形槽	W	W <sub>1</sub>	H	H <sub>1</sub>	d	M	质量 (kg)
KFX-TSET-M12	14用	13.5	22	16	8	12.8	M12×1.75-55L	3.5
KFX-TSET-M16	18用	17.5	28	20	10	16.8	M16×2 -60L	7.1

### 使用示例及使用方法



### 注意事项

本产品为订货生产。货期请另行咨询本公司。