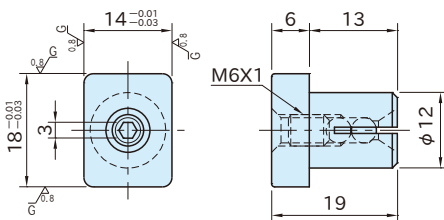


# KE-14×18

# 定位键



本体
SCM440
精密研磨
四氧化三铁膜

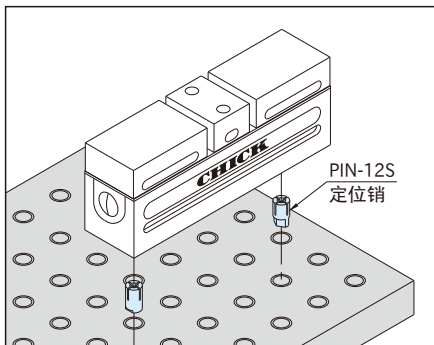
型 号	质量 (g)
KE-14×18	50

## 附 件

六角扳手…1个

## 使用示例及使用方法

请用于快速虎钳的定位。



请用于快速虎钳的T槽定位。

