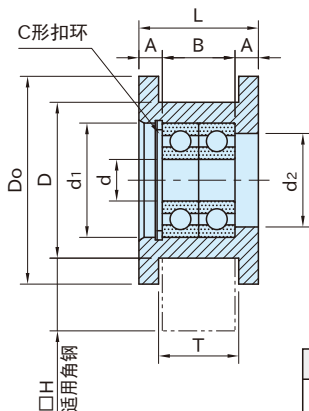


# GRL-S2-H

# 双列轴承式导轮(H型)



★One Point  
重载荷规格  
双列轴承

本体	轴承、扣环
S45C 无电解镀锌	钢铁

型号	Do	D	H	T	L	d	d1	d2	A	B	轴承型号	质量 (g)	适用导轮螺栓
GRL30S2-H	30	22	9	10	18	6	17	13	3	12	606ZZ×2	50	RLB0612
GRL40S2-H	40	30	13	14	23	8	22	18	4.5	14	608ZZ×2	125	RLB0814
GRL50S2-H	50	36	17	18	27	10	26	22	5.5	16	6000ZZ×2	215	RLB1016
GRL60S2-H	60	42	22	23	33	12	32	26	6.5	20	6201ZZ×2	350	RLB1220
GRL70S2-H	70	46	26	28	39	15	35	29	8.5	22	6202ZZ×2	510	RLB1522

## 特点

- 适用于各种滑动门或搬运线。
- 重载荷规格。
- 轨道可使用市面销售的研磨角钢。

## 相关产品

RLB | 导轮螺栓

## 技术数据

轴承的额定载荷

轴承型号	基本动作额定载荷Cr(N)	基本静止额定载荷Cor(N)
606ZZ×2	3,660	1,360
608ZZ×2	5,340	2,200
6000ZZ×2	7,370	3,190
6201ZZ×2	11,010	4,940
6202ZZ×2	12,390	5,990