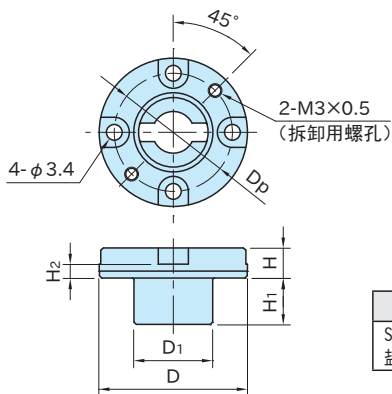


# CP727

## 快速柔性定位器(圆锥凸轮套)



WEB 产品视频公布

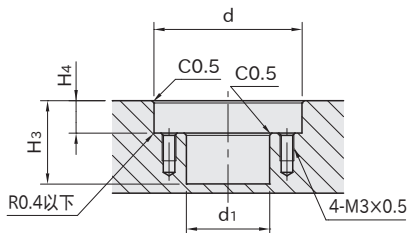


本体
SCM440
盐浴软化处理

型号	D (g6)	H	D <sub>1</sub>	H <sub>1</sub>	H <sub>2</sub>	D <sub>p</sub>	质量 (g)
CP727-0632R	28	5.5	12.5	8	2	21.5	20
CP727-0840R	32	6.5	17	10	3	25.5	32

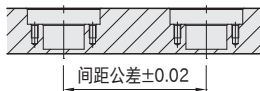
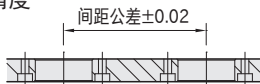
### 使用示例及使用方法

#### ■ 安装孔加工尺寸



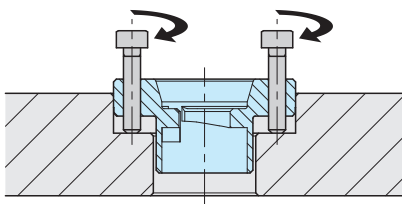
型号	d (H7)	H <sub>4</sub> (±0.05)	d <sub>1</sub>	H <sub>3</sub>
CP727-0632R	28	6	13.5	15
CP727-0840R	32	7	18	18

#### ■ 加工精度



#### ■ 圆锥凸轮套的拆卸方法

请将螺栓拧入拆卸用螺孔，旋拧，完成拆卸。



### 相关产品页

- [CP723](#) 快速柔性定位器旋钮型(圆锥销) (参照 P. 598)
- [CP722](#) 快速柔性定位器手柄型(销子) (参照 P. 599)

### 参照页

快速柔性定位器旋钮型和手柄型特点及使用方法 (参照 P. 602)