

CP722

快速柔性定位器手柄型(销子)

WEB 产品视频公布

IMAO

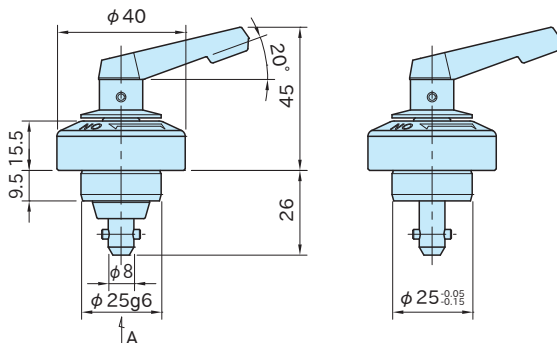
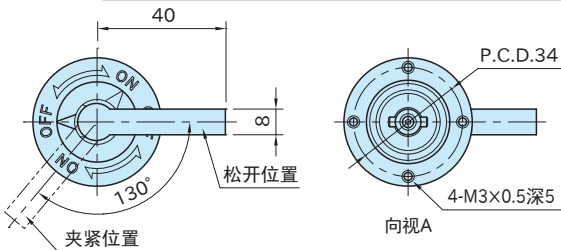


CP722-0840R-06



CP722-0840R-06N

本体、轴	圆锥销	手柄	销子
SCM440 四氧化三铁膜	SCM440 盐浴软氮化处理	铸铝件 ZDC1 涂饰 银灰色	SUS303



CP722-0840R-06

CP722-0840R-06N

型 号	类型	夹紧力 (N)	顶起力 (N)注)	质量 (g)	适用圆锥凸轮套 (参照P.600)
CP722-0840R-06	圆锥销	600	100	220	CP727-0840R
CP722-0840R-06N	直柱销	700	—	215	

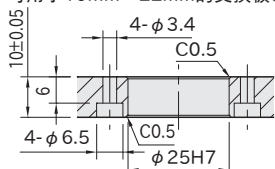
注)顶起力指的是本体内置弹簧顶起可动式圆锥套的力量。

最大装载重量及重复定位精度, 请参照“特点及使用方法”。(参照P.602)

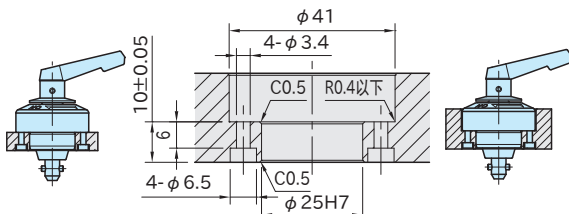
使用示例及使用方法

■ 安装孔加工尺寸

可用于10mm~22mm的交换板。



安装在10mm的交换板上时。



若要安装在10mm至22mm的交换板上时, 请设置冲孔。

参照页

快速柔性定位器旋钮型和手柄型特点及使用方法 (参照P.602)

附 件

内六角螺栓 M3×0.5-10L...4根