

CP175

夹口



CP175-08001RS (锯齿形)



CP175-08001D (燕尾形)

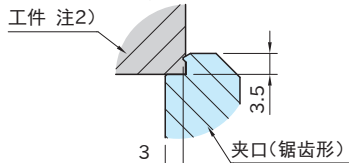
型号	形状	质量 (g)
CP175-08001RS	锯齿形	710
CP175-08001D	燕尾形	600

特点

CP170-N 对心夹钳用夹口。(参照P.624)

■ 锯齿形夹口

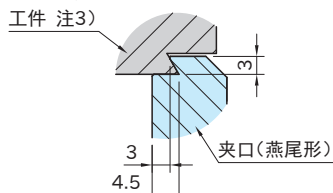
夹口与工件的接触面为锯齿形状，所以夹紧工件时，会嵌入工件、强力夹紧工件。



注2) 锯齿形夹口使用时，工件的硬度不能超过 HRC38。

■ 燕尾形夹口

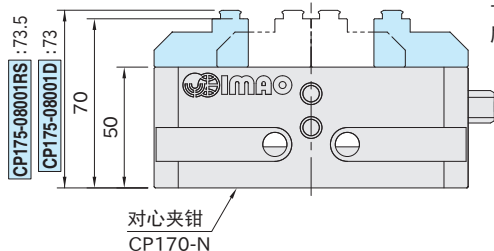
夹口与工件的接触面为燕尾形状，通过两面拘束确实夹紧工件。



注3) 需要在工件加工前进行燕尾槽加工。也可以不加工燕尾槽使用夹口尖端直接夹紧工件。

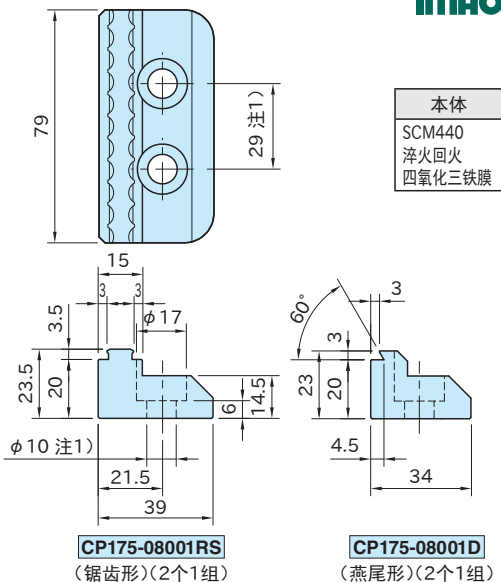
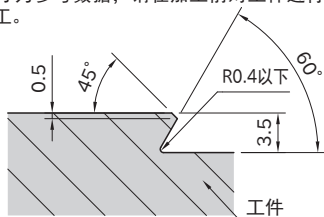
使用示例及使用方法

■ 在对心夹钳上安装夹口后的尺寸



■ 工件上燕尾槽的加工图

下图尺寸为参考数据，请在加工前对工件进行燕尾槽加工。



注1) 自行制作夹口时，公差请以 29 ± 0.02 、 $\phi 10F8$ 标准制作。