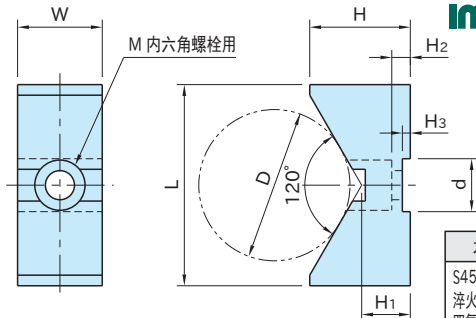
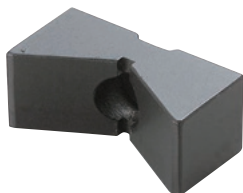


CP112

侧推夹具用V形衬垫

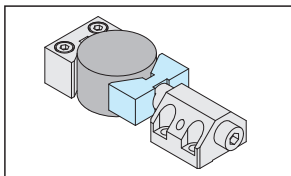


本体
S45C
淬火回火
四氧化三铁膜

型 号	D		M	d ($^{+0.1}$)	H ₃	L	H	W	H ₁	H ₂	质量 (g)
	min.	max.									
CP112-08001	15	60	M 5	10	1.5	38	19	16	9.2	3.5	65
CP112-10001	20	80	M 6	12		50	24	19	11	4.5	125
CP112-12001	25	100	M 8	14	2	65	32	22	15	5.5	250
CP112-16001	30	120	M10	19	2.5	75	38	25	18.7	7.5	390

型 号	适用侧推夹具
CP112-08001	CP110-08024
CP112-10001	CP110-10029
CP112-12001	CP110-12031
CP112-16001	CP110-16037

使用示例及使用方法



请与 **CP110** 侧推夹具组合使用。
(参照P.330)