

CP105

侧面固定夹具



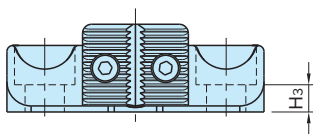
WEB 产品视频公布



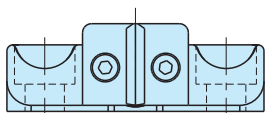
(齿面)



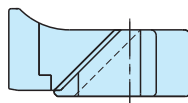
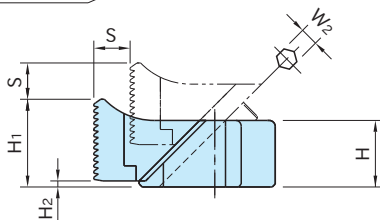
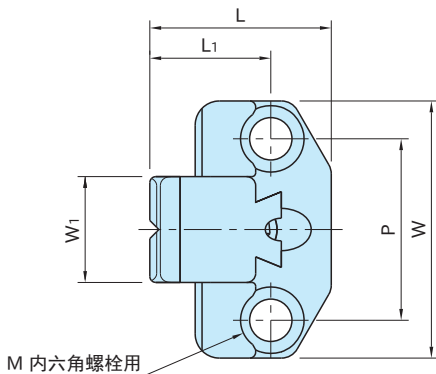
(平面)



(齿面)



(平面)



| 本体、滑块 | 夹口 |
|--------------------------|--|
| SCM440 淬火回火 四氧化三铁膜 | SCM440 淬火回火 四氧化三铁膜 精密研磨(基准面用) |

| 类型 | 型号 | S | W ₁ | H ₁ | H ₂ | L ₁ | W | L | M | H ₃ | P | H | W ₂ | 夹紧力 (kN) | 容许紧固扭矩 (N·m) | 质量 (g) |
|----|-------------|----|----------------|----------------|----------------|----------------|-----|------|-----|----------------|----|----|----------------|----------|--------------|--------|
| 齿面 | CP105-08016 | 7 | 25 | 19.5 | 1.5 | 25 | 65 | 39.5 | M 8 | 7 | 45 | 16 | 4 | 4 | 8 | 180 |
| | CP105-12022 | 12 | 35 | 29 | 2 | 40 | 85 | 60 | M12 | 9 | 60 | 22 | 6 | 9 | 26 | 500 |
| | CP105-16030 | 14 | 40 | 38 | | 50 | 100 | 77 | M16 | 13 | 70 | 30 | 8 | 17 | 60 | 1010 |
| 平面 | CP105-08116 | 7 | 25 | 19.5 | 1.5 | 25 | 65 | 39.5 | M 8 | 7 | 45 | 16 | 4 | 4 | 8 | 180 |
| | CP105-12122 | 12 | 35 | 29 | 2 | 40 | 85 | 60 | M12 | 9 | 60 | 22 | 6 | 9 | 26 | 510 |
| | CP105-16130 | 14 | 40 | 38 | | 50 | 100 | 77 | M16 | 13 | 70 | 30 | 8 | 17 | 60 | 1020 |

相关产品页

BJ101-02 操作螺栓 (参照P.329)