

# CP101

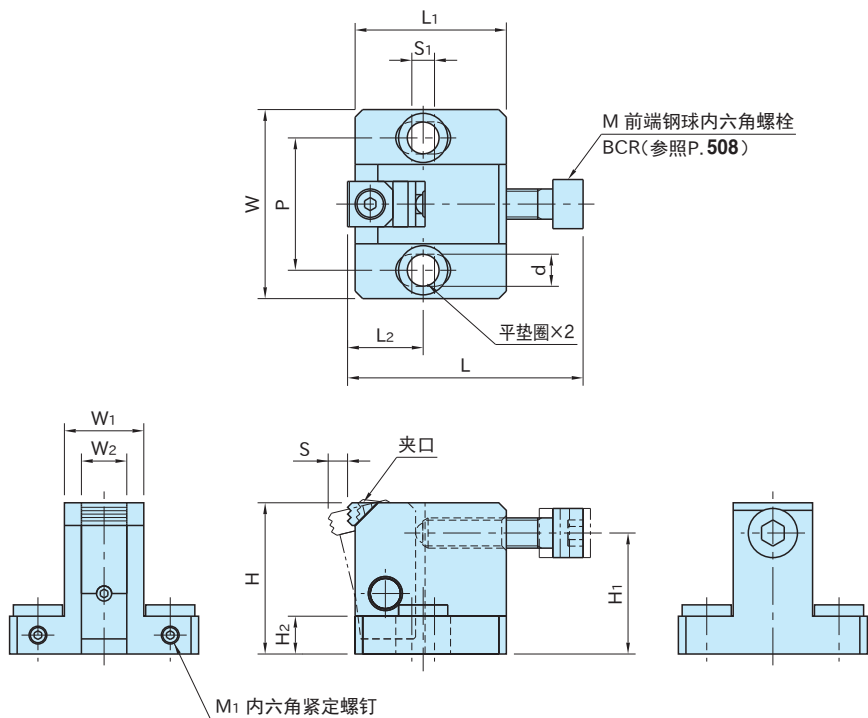
## 侧面固定夹具

WEB 产品视频公布

IMAO



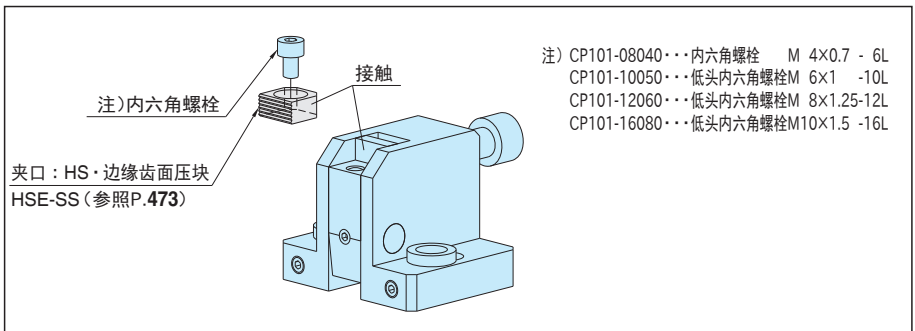
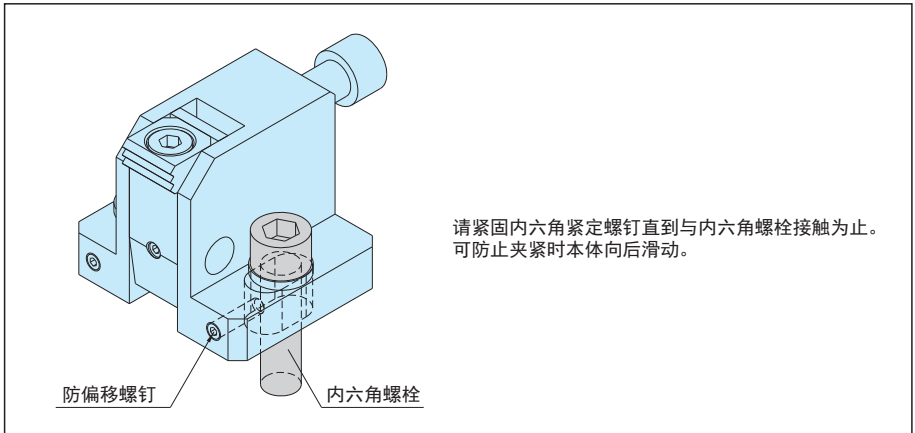
本体	夹臂	夹口
S45C 四氧化三铁膜	S45C 淬火回火 四氧化三铁膜	SKH51 淬火回火 四氧化三铁膜



型 号	S	W <sub>2</sub>	L <sub>2</sub>	H	W	L	W <sub>1</sub>	L <sub>1</sub>	d	S <sub>1</sub>	H <sub>2</sub>	P	M <sub>1</sub>
CP101-08040	5.3	12	20	40	50	62.5	21	40	8.5	6	10	35	M4×0.7-10L
CP101-10050	7.1	16	25	50	65	74	27	50	11	8	12	45	M4×0.7-12L
CP101-12060	8	20	30	60	70	91	31	60	13	10	15	50	M5×0.8-15L
CP101-16080	10.2	25	40	80	90	115	39	80	17	15	20	65	M6×1 -20L

型 号	M	H <sub>1</sub>	夹紧力 (kN)	容许紧固扭矩 (N·m)	质量 (kg)	夹口型号
CP101-08040	M 8×1.25 -35L	32	15	25	0.33	HSE-9126-SS
CP101-10050	M10×1.5 -40L	40	27	50	0.66	HSE-9166-SS
CP101-12060	M12×1.75 -50L	48	38	90	1.06	HSE-9200-SS
CP101-16080	M16×2 -60L	64	46	130	2.38	HSE-9250-SS

### 使用示例及使用方法



夹口可更换。更换时，请拆下内六角螺栓后进行。  
安装时，请将夹口背面靠住夹臂后装入。

### 附 件

平垫圈···2个