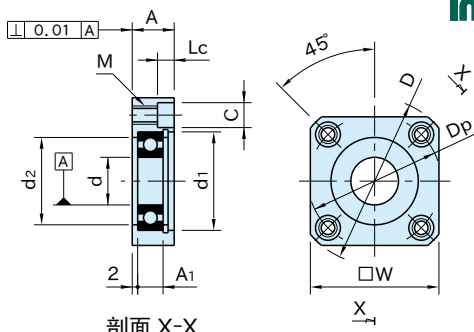


BSSN

轴承座(标准型)



剖面 X-X

本体	轴承、扣环
S45C 无电解镀镍	钢铁

型号	轴承型号	d	W	D	A	M	C	Lc	Dp	d ₁ (H7)	d ₂
BSSN2610	6000ZZ	10	42	55	13	M 5×0.8 (底孔 4.3)	8	4.4	40	26	22
BSSN3010	6200ZZ				14				44	30	
BSSN2812	6001ZZ	12	46	60	13				42	28	24
BSSN3212	6201ZZ	15			46	60	15	46	32	26	
BSSN3215	6002ZZ	15	50	65	14	M 6×1 (底孔 5.2)	9.5	5.4	48	32	28
BSSN3515	6202ZZ				17				52	35	29
BSSN4220	6004ZZ	20	60	80	18	M 8×1.25 (底孔 6.8)	11	6.5	64	42	36
BSSN4720	6204ZZ		65	85	20				68	42	40
BSSN4725	6005ZZ	25	68	90	18	M10×1.5 (底孔 8.5)	14	8.6	72	47	41
BSSN5225	6205ZZ				22				78	52	45
BSSN5530	6006ZZ	30	75	100	20				80	55	48
BSSN6230	6206ZZ		80	105	23	88	62	55			

型号	A ₁	质量 (g)
BSSN2610	8	150
BSSN3010	9	160
BSSN2812	8	140
BSSN3212	10	210
BSSN3215	9	220
BSSN3515	11	260
BSSN4220	12	390
BSSN4720	14	530
BSSN4725	12	480
BSSN5225	15	750
BSSN5530	13	640
BSSN6230	16	860

使用示例及使用方法

- 使用示例及使用方法，注意事项等请参照“轴承固定座”。
- 安装方法请参照“轴承固定座的装拆方法”。