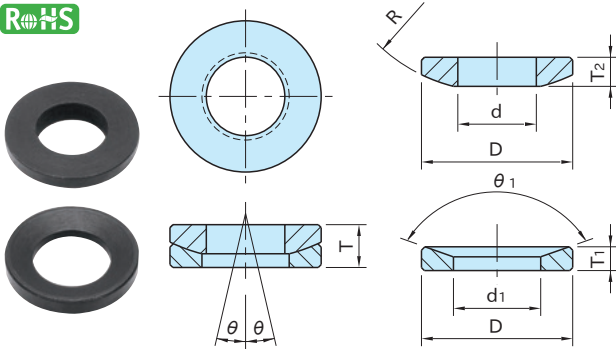


BJ742

球面垫圈



型号	本体
BJ742 -06~20	S45C 淬火回火 四氧化三铁膜 HRC35~40
BJ742 -24	S15C 表面淬火 四氧化三铁膜 HV550~650

型 号	d	d ₁	D	T	T ₁	T ₂	R	θ	θ ₁	质量 (g)
BJ742-06001	6.4	7	13	4.3	2.5	2.5	R15	2.5°	140°	4
BJ742-08001	8.7	9.5	18	5.2	3	3.5	R20	6		
BJ742-10001	10.5	12	22	6	3.5	4	R25	7		
BJ742-12001	13.5	15	26	7.5	4	5	R30	16		
BJ742-16001	17	19	32	9.1	5	6	R35	27		
BJ742-20001	21	23	40	12	7	7.5	R40	3°	50	
BJ742-24001	25	28	44	15	9.5	8.2	R32	120°	104	